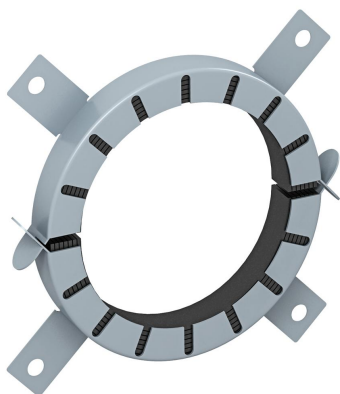


Scheda tecnica

Collari per tubi con 4 linguette di fissaggio

Codice articolo: 7202208



Collare antincendio per tubi.

Gli inserti antincendio montati nella struttura in lamiera di acciaio, in caso di incendio premono i tubi soggetti all'incendio con una pressione di espansione elevata. Utilizzo in ambiente interno. Fissaggio con tasselli o aste filettate M6 fino ad una dimensione di 75, poi M8.

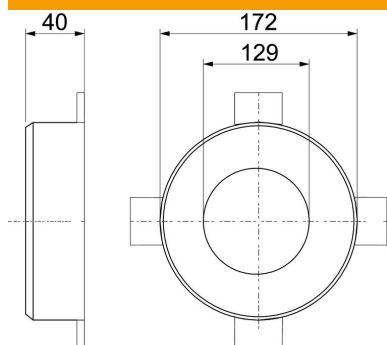


Materiale da costruzione intumescente

Dati anagrafici

Codice articolo	7202208
Tipo	TCX-125
Sigla 1	Collare antincendio tubazione
Sigla 2	per tubi combustibili
Produttore	OBO
Dimensione	Ø125mm
Colore	grigio
Materiale	Materiale da costruzione intumescente
Unità VK più piccola	1
Unità	Pezzo
Peso	70 kg
Unità di peso	kg/100 Pz.

Misure



Lunghezza	172 mm
Larghezza	172 mm
Altezza	40 mm
Dimensione d	129 mm
Dimensione d min.	172 mm
Dimensione h	40 mm

Scheda tecnica

Collari per tubi con 4 linguette di fissaggio

Codice articolo: 7202208



Dati tecnici

Forma	tondo
per diametro tubo max	127 mm
per diametro tubo min.	125 mm
Chiusura manicotto	Connessione
Con materiale di fissaggio	no
Accessorio necessario	sì