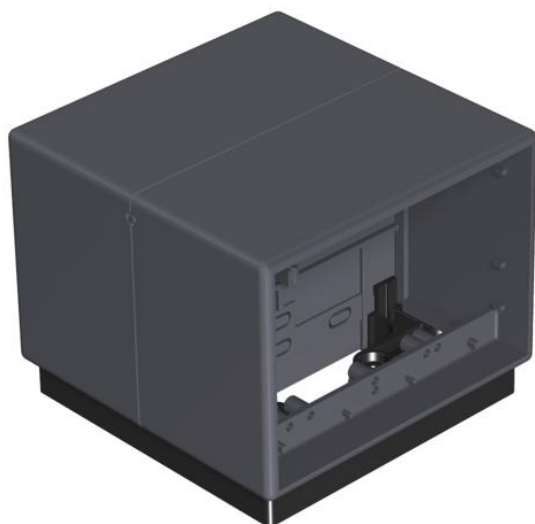


Scheda tecnica

Telitank T4B

Codice articolo: 7408288



Per il montaggio di 4 dispositivi elettrici tramite l'ausilio di un coperchio Modul45 doppio.

Utilizzando il separatore è possibile suddividere gli impianti con tensioni di alimentazioni differenti. Predisposto per il fissaggio con sistema OKA: H 60mm.



PA Poliammide

Dati anagrafici

Codice articolo	7408288
Tipo	T4B 00C 7011
Sigla 1	Telitank
Produttore	OBO
Dimensione	118x118x97
Colore	Grigio ferro; RAL 7011
Materiale	Poliammide
Unità VK più piccola	1
Unità	Pezzo
Peso	32,2 kg
Unità di peso	kg/100 Pz.

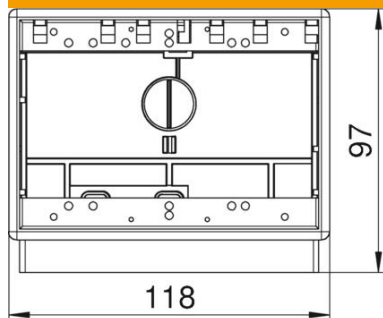
Scheda tecnica

Telitank T4B

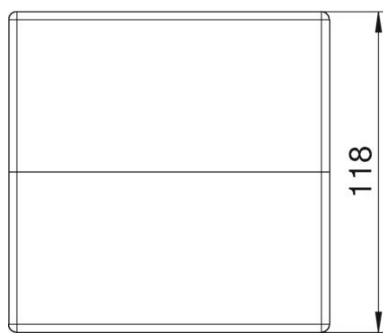
Codice articolo: 7408288



Misure



Lunghezza	118 mm
Larghezza	118 mm
Altezza	97 mm



Dati tecnici

Numero degli apparecchi installabili	4
Numero degli apparecchi installabili sulla parte posteriore	2
Numero degli apparecchi installabili sulla parte anteriore	2
Versione	orizzontale
Adatto per trattamento con lavaggio bagnato	sì
Adatto per materiale di commutazione standard	sì