

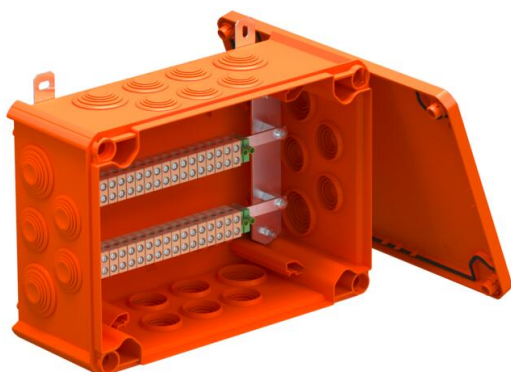
# Scheda tecnica

## FireBox con passacavi, per linee dati

Codice articolo: 7205772



Scatola di connessione per linee dati con passacavi morbidi. Coppie di morsetti in ceramica resistenti alle alte temperature idonee per linee dati. Morsetto di schermatura/conduttore di protezione contrassegnato in giallo-verde. Fissaggio a linguette esterne ben accessibili. Omologazione per impianti di cavi con mantenimento funzionale elettrico a norma DIN 4102 parte 12 nelle classi E30, E60 e E90. I morsetti in ceramica sono stati testati a norma DIN EN 60998-2-1:2004.



Inclusi 2 x bulloni di ancoraggio MMSplus P 6x35.

E30 E60 E90 IP 66

PP Polipropilene

### Dati anagrafici

Codice articolo	7205772
Sigla 1	Scatola di derivazione
Sigla 2	per mantenimento funzionale
Produttore	OBO
Dimensione	285x201x120
Colore	arancio; RAL 2003
Materiale	Polipropilene
Unità VK più piccola	1
Unità	Pezzo
Peso	158,251 kg
Unità di peso	kg/100 Pz.

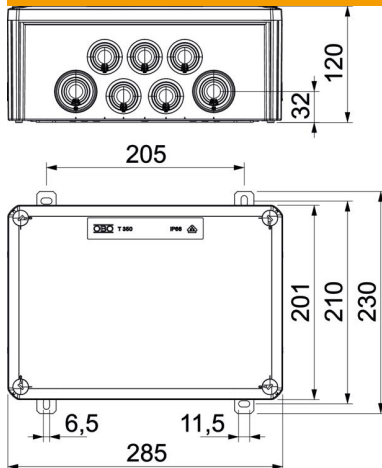
# Scheda tecnica

FireBox con passacavi, per linee dati

Codice articolo: 7205772



## Misure



Lunghezza	285 mm
Larghezza	201 mm
Altezza	120 mm
Dimensione B	201 mm
Dimensione H	120 mm
Dimensione L	285 mm
Dimensione L1	205 mm
Dimensione L2	230 mm

## Dati tecnici

Seriabile	no
Numero di entrate cavi	10
Numero dei morsetti	36
Tipo di passaggio nell'alloggiamento	Membrana a livelli sezionabile
equipaggiamento	Morsetto
Coperchi	non trasparente
Fissaggio del coperchio	avvitato
Entrata dal lato posteriore	no
Entrate cavi	16 x M328 x M40
Modello EEx	no
Forma	rettangolare
Mantenimento funzionale	E 90
Per zone esplosive	senza
per zone con gas esplosivi	senza
per zone con polveri esplosive	senza
Priva di alogeni	si
Dimensioni interne luci	267x182x110 mm
Con schermatura	no
Con coperchio	si
Sezione nominale max.	4 mm <sup>2</sup>
Sezione nominale min.	0,5 mm <sup>2</sup>
Tensione nominale	660 V
Piombabile	no
Resistente agli urti	no
Grado di protezione	IP66
Resistente agli agenti atmosferici	no