

Scheda tecnica

FireBox con passacavi, 1 portafusibile

Codice articolo: 7205756



Scatole di derivazione per cavi con un portafusibile e passacavi morbidi. Spazio di cablaggio sufficiente grazie all'unità di collegamento disposta in diagonale con morsetti in ceramica resistenti alle alte temperature e completamente premontati. Morsetto conduttore di protezione contrassegnato in giallo-verde. Fissaggio a linguette esterne ben accessibili. Omologazione per impianti di cavi con mantenimento funzionale elettrico a norma DIN 4102 parte 12 nelle classi E30, E60 e E90. I morsetti in ceramica sono stati testati a norma DIN EN 60998-2-1:2004.



Inclusi 2 x bulloni di ancoraggio MMSplus P 6x35.

E30 E60 E90 IP 66

PP Polipropilene

Dati anagrafici

Codice articolo	7205756
Sigla 1	Scatola di derivazione
Sigla 2	per mantenimento funzionale
Produttore	OBO
Dimensione	240x190x95
Colore	arancio; RAL 2003
Materiale	Polipropilene
Unità VK più piccola	1
Unità	Pezzo
Peso	104,854 kg
Unità di peso	kg/100 Pz.

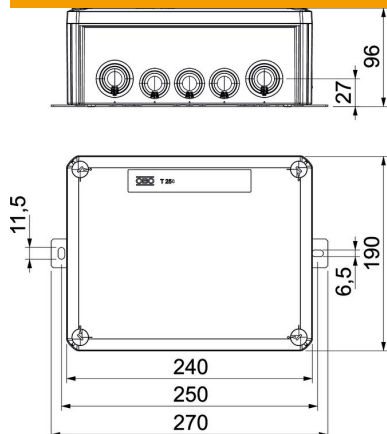
Scheda tecnica

FireBox con passacavi, 1 portafusibile

Codice articolo: 7205756



Misure



Lunghezza	240 mm
Larghezza	190 mm
Altezza	95 mm
Dimensione B	190 mm
Dimensione H	95 mm
Dimensione L	240 mm
Dimensione L1	250 mm
Dimensione L2	270 mm

Dati tecnici

Seriabile	no
Numero dei morsetti	6
Tipo di passaggio nell'alloggiamento	Membrana a livelli sezionabile
equipaggiamento	Morsetto
Coperchi	non trasparente
Fissaggio del coperchio	avvitato
Entrata dal lato posteriore	no
Entrate cavi	9 x M257 x M32
Modello EEx	no
Forma	rettangolare
Mantenimento funzionale	E 90
Per zone esplosive	senza
per zone con gas esplosivi	senza
per zone con polveri esplosive	senza
Priva di alogeni	sì
Dimensioni interne luci	225x173x86 mm
Con schermatura	no
Con coperchio	sì
Sezione nominale min.	16 mm ²
Tensione nominale	660 V
Piombabile	no
Resistente agli urti	no
Grado di protezione	IP66
Resistente agli agenti atmosferici	no