

# Scheda tecnica

## FireBox con passacavi, 2 portafusibili

Codice articolo: 7205760



Scatole di derivazione per cavi con due portafusibili e passacavi morbidi. Spazio di cablaggio sufficiente grazie all'unità di collegamento disposta in diagonale con morsetti in ceramica resistenti alle alte temperature e completamente premontati. Morsetto conduttore di protezione contrassegnato in giallo-verde. Fissaggio a linguette esterne ben accessibili. Omologazione per impianti di cavi con mantenimento funzionale elettrico a norma DIN 4102 parte 12 nelle classi E30, E60 e E90. I morsetti in ceramica sono stati testati a norma DIN EN 60998-2-1:2004.

Inclusi 2 x bulloni di ancoraggio MMSplus P 6x35.

E30 E60 E90 IP 66

PP Polipropilene

### Dati anagrafici

|                      |                             |
|----------------------|-----------------------------|
| Codice articolo      | 7205760                     |
| Sigla 1              | Scatola di derivazione      |
| Sigla 2              | per mantenimento funzionale |
| Produttore           | OBO                         |
| Dimensione           | 190x150x77                  |
| Colore               | arancio; RAL 2003           |
| Materiale            | Polipropilene               |
| Unità VK più piccola | 1                           |
| Unità                | Pezzo                       |
| Peso                 | 77,188 kg                   |
| Unità di peso        | kg/100 Pz.                  |

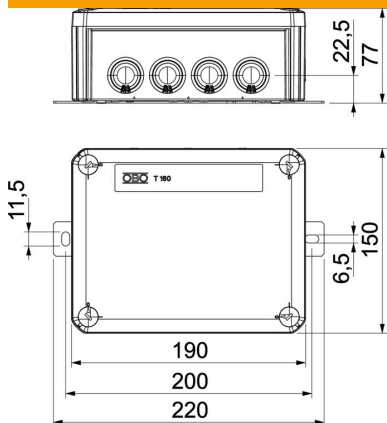
# Scheda tecnica

## FireBox con passacavi, 2 portafusibili

Codice articolo: 7205760



### Misure



|               |        |
|---------------|--------|
| Lunghezza     | 190 mm |
| Larghezza     | 150 mm |
| Altezza       | 77 mm  |
| Dimensione B  | 150 mm |
| Dimensione    | 77 mm  |
| H             |        |
| Dimensione L  | 190 mm |
| Dimensione L1 | 200 mm |
| Dimensione L2 | 220 mm |

### Dati tecnici

|                                       |                                |
|---------------------------------------|--------------------------------|
| Seriabile                             | no                             |
| Numero di entrate cavi                | 12                             |
| Numero dei morsetti                   | 7                              |
| Tipo di passaggio nell'alloggiamento  | Membrana a livelli sezionabile |
| Tensione nominale di isolamento $U_i$ | 690 V                          |
| equipaggiamento                       | Morsetto                       |
| Coperchi                              | non trasparente                |
| Fissaggio del coperchio               | avvitato                       |
| Entrata dal lato posteriore           | no                             |
| Entrate cavi                          | 7 x M255 x M32                 |
| Modello EEx                           | no                             |
| Forma                                 | rettangolare                   |
| Mantenimento funzionale               | E 90                           |
| Per zone esplosive                    | senza                          |
| per zone con gas esplosivi            | senza                          |
| per zone con polveri esplosive        | senza                          |
| Priva di alogeni                      | si                             |
| Dimensioni interne luci               | 176x135x67 mm                  |
| Con schermatura                       | no                             |
| Con coperchio                         | si                             |
| Sezione nominale min.                 | 10 mm <sup>2</sup>             |
| Tensione nominale                     | 660 V                          |
| Piombabile                            | no                             |
| Resistente agli urti                  | no                             |
| Grado di protezione                   | IP66                           |
| Resistente agli agenti atmosferici    | no                             |