

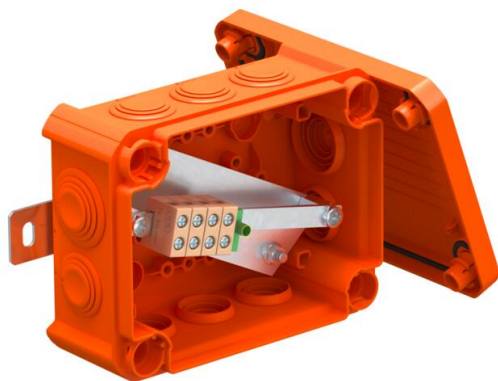
# Scheda tecnica

## FireBox con passacavi, per linee dati

Codice articolo: 7205764



Scatola di connessione per linee dati con passacavi morbidi. Coppie di morsetti in ceramica resistenti alle alte temperature idonee per linee dati. Morsetto di schermatura/conduttore di protezione contrassegnato in giallo-verde. Fissaggio a linguette esterne ben accessibili. Omologazione per impianti di cavi con mantenimento funzionale elettrico a norma DIN 4102 parte 12 nelle classi E30, E60 e E90. I morsetti in ceramica sono stati testati a norma DIN EN 60998-2-1:2004.



Inclusi 2 x bulloni di ancoraggio MMSplus P 6x35.

E30 E60 E90 IP 66

PP Polipropilene

### Dati anagrafici

|                      |                             |
|----------------------|-----------------------------|
| Codice articolo      | 7205764                     |
| Sigla 1              | Scatola di derivazione      |
| Sigla 2              | per mantenimento funzionale |
| Produttore           | OBO                         |
| Dimensione           | 150x116x67                  |
| Colore               | arancio; RAL 2003           |
| Materiale            | Polipropilene               |
| Unità VK più piccola | 1                           |
| Unità                | Pezzo                       |
| Peso                 | 41,69 kg                    |
| Unità di peso        | kg/100 Pz.                  |

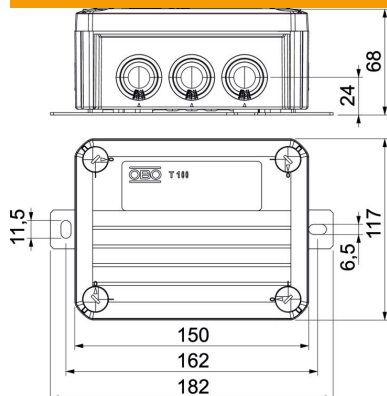
# Scheda tecnica

## FireBox con passacavi, per linee dati

Codice articolo: 7205764



### Misure



|               |        |
|---------------|--------|
| Lunghezza     | 150 mm |
| Larghezza     | 116 mm |
| Altezza       | 68 mm  |
| Dimensione B  | 116 mm |
| Dimensione H  | 68 mm  |
| Dimensione L  | 150 mm |
| Dimensione L1 | 162 mm |
| Dimensione L2 | 182 mm |

### Dati tecnici

|  |                                |
|--|--------------------------------|
| Seriabile  | no                             |
| Numero di entrate cavi                               | 10                             |
| Numero dei morsetti                                  | 5                              |
| Tipo di passaggio nell'alloggiamento equipaggiamento | Membrana a livelli sezionabile |
| Coperchi   | non trasparente                |
| Fissaggio del coperchio                              | avvitato                       |
| Entrata dal lato posteriore                          | no                             |
| Entrate cavi   | 8 x M252 x M32                 |
| Modello EEx  | no                             |
| Forma  | rettangolare                   |
| Mantenimento funzionale                              | E 90                           |
| Per zone esplosive                                   | senza                          |
| per zone con gas esplosivi                           | senza                          |
| per zone con polveri esplosive                       | senza                          |
| Priva di alogeni                                     | sì                             |
| Dimensioni interne luci                              | 136x102x57 mm                  |
| Con schermatura                                      | no                             |
| Con coperchio  | sì                             |
| Sezione nominale max.                                | 4 mm <sup>2</sup>              |
| Sezione nominale min.                                | 0,5 mm <sup>2</sup>            |
| Tensione nominale                                    | 660 V                          |
| Piombabile   | no                             |
| Resistente agli urti                                 | no                             |
| Grado di protezione                                  | IP66                           |
| Resistente agli agenti atmosferici                   | no                             |