

Scheda tecnica

Scatola di derivazione T 250, con ingressi

Codice articolo: 2007657



Scatola di derivazione per il collegamento di cavi e linee in ambienti interni e ambienti esterni protetti. Forma rettangolare con passacavi sui lati e inserti nel fondo. Adatta per il montaggio su pareti e soffitti, il montaggio su piastre di montaggio e a pavimento. Con la possibilità di fissaggio interno e montaggio tramite cupole angolari. Coperchio con chiusura rapida, plombabile. Costruita con materiali halogen free e resistente ai raggi UV. Scatola di derivazione a norma DIN EN 60670. Ignifugo secondo DIN EN 60695-2-11, temperatura di prova 650 °C. Resistenza agli urti IK05 secondo DIN EN 50102.



PP/GF Polipropilene, rinforzato in fibra di vetro

Dati anagrafici

Codice articolo	2007657
Tipo	T 250 RO-LGR
Sigla 1	Scatola di derivazione
Sigla 2	con passacavi, coperchio rosso
Produttore	OBO
Dimensione	240x190x95
Colore	grigio / rosso
Materiale	Polipropilene, rinforzato in fibra di vetro
Unità VK più piccola	1
Unità	Pezzo
Peso	50 kg
Unità di peso	kg/100 Pz.

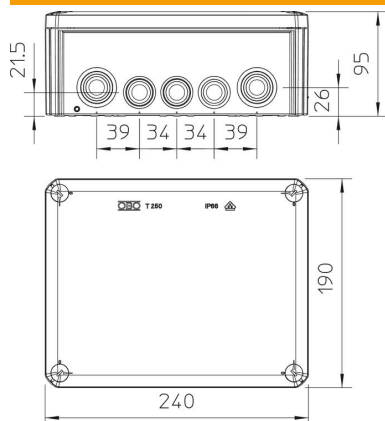
Scheda tecnica

Scatola di derivazione T 250, con ingressi

Codice articolo: 2007657



Misure



Lunghezza	240 mm
Larghezza	190 mm
Altezza	95 mm

Scheda tecnica

Scatola di derivazione T 250, con ingressi

Codice articolo: 2007657



Dati tecnici

Seriabile	sì
Numero di entrate cavi	16
Tipo di entrata cavi	Tenuta a innesto
Tipo di entrata cavi	Cavo
Tipo di passaggio nell'alloggiamento	Membrana a livelli sezionabile
Tensione nominale di isolamento U _i	500 V
equipaggiamento	senza
Coperchi	non trasparente
Fissaggio del coperchio	avvitato
Entrata dal lato posteriore	sì
Entrate cavi	9 x M25 + 7 x M32
Modello EEx	no
tagliafiamma	secondo VDE 0471/DIN 695 parte 2-1, temperatura di prova 650 °C
Forma	rettangolare
Mantenimento funzionale	senza
Per zone esplosive	senza
per zone con gas esplosivi	senza
per zone con polveri esplosive	senza
Rinforzato con fibre di vetro	sì
Priva di alogeni	sì
Dimensioni interne luci	225x173x86 mm
Con schermatura	no
Con coperchio	sì
Modalità di montaggio	Montaggio a soffitto / parete
Sezione nominale min.	25 mm ²
Tensione nominale	500 V
Piombabile	sì
Grado di protezione	IP66
Grado di protezione IK-Code	IK05
Range di temperatura di esercizio max	60 °C
Range di temperatura di esercizio min.	-5 °C
Resistente agli agenti atmosferici	no