

Scheda tecnica

Rondella dentata DIN 6798 G

Codice articolo: 3404080



Conforme a DIN 6798, Forma A.

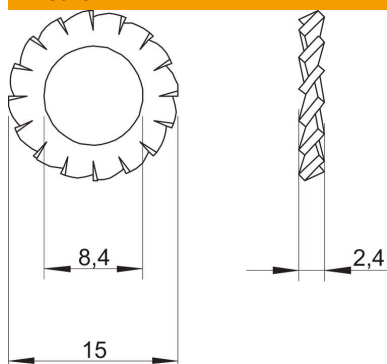


St	Acciaio
G	zincato galvanicamente

Dati anagrafici

Codice articolo	3404080
Tipo	SWS M8 G
Sigla 1	Rondella dentellata
Produttore	OBO
Dimensione	M8
Materiale	Acciaio
Superficie	zincato galvanicamente
Norma per superfici	EN ISO 19598 / EN ISO 4042
Unità VK più piccola	100
Unità	Pezzo
Peso	0,08 kg
Unità di peso	kg/100 Pz.

Misure



Altezza	2,4 mm
Spessore lamiera	0,09 in
Dimensione D	0,59 in
Dimensione d	0,33 in
Dimensione d	8,4 mm
Dimensione d max.	15 mm
Dimensione d min.	15 mm
Dimensione h	2,4 mm

Dati tecnici

Filettatura	M8
Diametro interno	0,33 mm
Versione rondella di sicurezza	dentatura esterna aperta