

Scheda tecnica

Rondella dentata DIN 6798 A4

Codice articolo: 3404377



Conforme a DIN 6798, Forma A.



CE

A4 Acciaio, inox

2B non trattato, ulteriore trattamento

Dati anagrafici

Codice articolo	3404377
Tipo	SWS M8 A4
Sigla 1	Rondella dentellata
Produttore	OBO
Dimensione	M8
Materiale	Acciaio, inox
Superficie	non trattato, ulteriore trattamento
Norma per superfici	
Unità VK più piccola	100
Unità	Pezzo
Peso	0,08 kg
Unità di peso	kg/100 Pz.

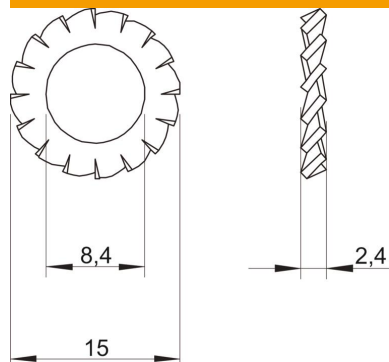
Scheda tecnica

Rondella dentata DIN 6798 A4

Codice articolo: 3404377



Misure



Altezza	2,4 mm
Dimensione d	8,4 mm
Dimensione d max.	15 mm
Dimensione d min.	15 mm
Dimensione h	2,4 mm

Dati tecnici

Filettatura	M8
Diametro interno	8,4 mm
Versione rondella di sicurezza	dentatura esterna aperta