

Scheda tecnica

Rondella dentata DIN 6798 A4

Codice articolo: 3404372



Conforme a DIN 6798, Forma A.



CE

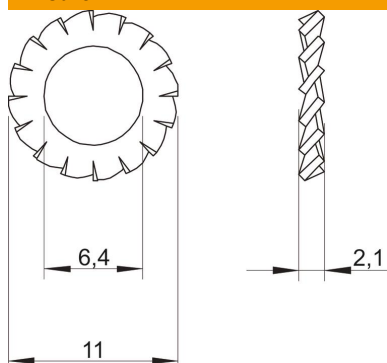
A4 Acciaio, inox

2B non trattato, ulteriore trattamento

Dati anagrafici

| | |
|----------------------|-------------------------------------|
| Codice articolo | 3404372 |
| Tipo | SWS M6 A4 |
| Sigla 1 | Rondella dentellata |
| Produttore | OBO |
| Dimensione | M6 |
| Materiale | Acciaio, inox |
| Superficie | non trattato, ulteriore trattamento |
| Norma per superfici | |
| Unità VK più piccola | 100 |
| Unità | Pezzo |
| Peso | 0,036 kg |
| Unità di peso | kg/100 Pz. |

Misure



| | |
|-------------------|--------|
| Altezza | 2,1 mm |
| Dimensione d | 6,4 mm |
| Dimensione d max. | 11 mm |
| Dimensione d min. | 11 mm |
| Dimensione h | 2,1 mm |

Scheda tecnica

Rondella dentata DIN 6798 A4

Codice articolo: 3404372



Dati tecnici

| | |
|--------------------------------|--------------------------|
| Filettatura | M6 |
| Diametro interno | 6,4 mm |
| Versione rondella di sicurezza | dentatura esterna aperta |