

# Scheda tecnica

## Rondella dentata DIN 6798 G

Codice articolo: 3404056



Conforme a DIN 6798, Forma A.

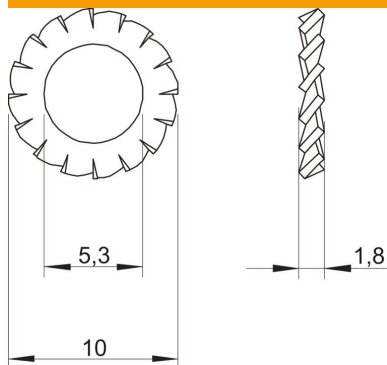


- St** Acciaio
- G** zincato galvanicamente

### Dati anagrafici

Codice articolo	3404056
Tipo	SWS M5 G
Sigla 1	Rondella dentellata
Produttore	OBO
Dimensione	M5
Materiale	Acciaio
Super- ficie	zincato galvanicamente
Norma per superfici	EN ISO 19598 / EN ISO 4042
Unità VK più piccola	100
Unità	Pezzo
Peso	0,022 kg
Unità di peso	kg/100 Pz.

### Misure



Altezza	1,8 mm
Dimensione d	5,3 mm
Dimensione d min.	10 mm
Dimensione h	1,8 mm

### Dati tecnici

Filettatura	M5
Diametro interno	5,3 mm
Versione rondella di sicurezza	dentatura esterna aperta