

# Scheda tecnica

## Rondella dentata DIN 6798 G

Codice articolo: 3404129



Conforme a DIN 6798, Forma A.

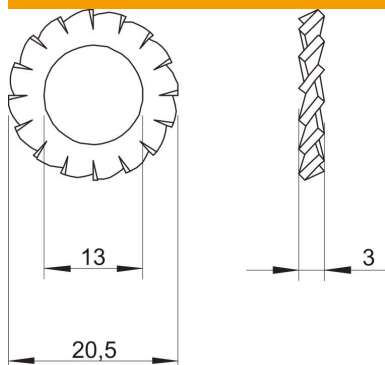


<b>St</b>	Acciaio
<b>G</b>	zincato galvanicamente

### Dati anagrafici

Codice articolo	3404129
Tipo	SWS M12 G
Sigla 1	Rondella dentellata
Produttore	OBO
Dimensione	M12
Materiale	Acciaio
Superficie	zincato galvanicamente
Norma per superfici	EN ISO 19598 / EN ISO 4042
Unità VK più piccola	100
Unità	Pezzo
Peso	0,16 kg
Unità di peso	kg/100 Pz.

### Misure



Altezza	3 mm
Spessore lamiera	0,12 in
Dimensione D	0,81 in
Dimensione d	0,51 in
Dimensione d	13 mm
Dimensione d max.	20,5 mm
Dimensione d min.	20,5 mm
Dimensione h	3 mm

# Scheda tecnica

Rondella dentata DIN 6798 G

Codice articolo: 3404129



## Dati tecnici

Filettatura	M12
Diametro interno	0,51 mm
Versione rondella di sicurezza	dentatura esterna aperta