

Scheda tecnica

Connettore per profilati SV con 3 fori A4

Codice articolo: 1123128



Connettore per profilati serve come prolunga del profilato di montaggio MS 4141. Questo collegamento può avvenire in modo semplice e sicuro in cantiere o essere realizzato in fabbrica.

Viene assicurato che non si formi alcun punto debole nella zona dell'accoppiamento. Qui valgono i valori statici del profilato di montaggio.

Volume di fornitura:

lamiere di fissaggio tipo 4141 e viti a testa esagonale adatte, fornite sciolte.



A4 Acciaio legato, INOX 1.4571

2B non trattato, ulteriore trattamento

Dati anagrafici

| | |
|----------------------|-------------------------------------|
| Codice articolo | 1123128 |
| Sigla 1 | Giunto profilato |
| Sigla 2 | profilato MS 41 |
| Produttore | OBO |
| Dimensione | 100x4mm |
| Materiale | Acciaio legato, INOX 1.4571 |
| Superficie | non trattato, ulteriore trattamento |
| Norma per superfici | |
| Unità VK più piccola | 10 |
| Unità | Pezzo |
| Peso | 42 kg |
| Unità di peso | kg/100 Pz. |

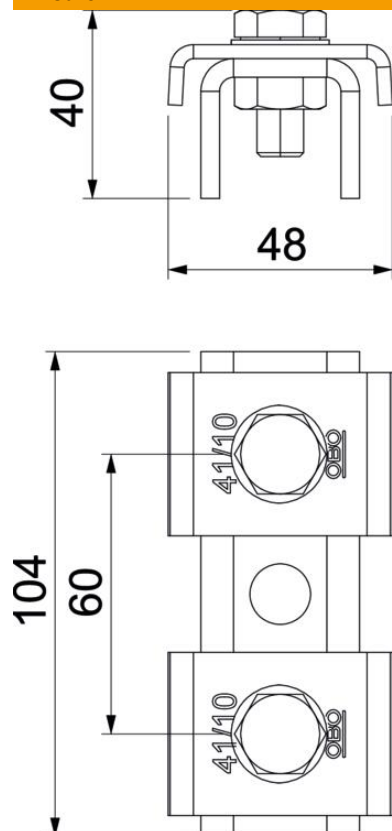
Scheda tecnica

Connettore per profilati SV con 3 fori A4

Codice articolo: 1123128



Misure



| | |
|-----------|---------|
| Lunghezza | 100 mm |
| Larghezza | 47 mm |
| Altezza | 39,4 mm |

Dati tecnici

| | |
|--------------------------------|----------------------|
| Tipo della foratura | Forato sul retro |
| Versione | asolato |
| Versione | Giunto esterno |
| Distanza da centro foro | 60 mm |
| Adatto per forme profilate | Profilato a U |
| Dimensioni foro | 12 mm |
| Spessore materiale | 4 mm |
| Con accessorio viti | sì |
| Forma del profilato | Profilato a C |
| Acciaio inossidabile, decapato | no |
| Larghezza asola | 22 mm |
| Valore statico A | 2,97 cm ² |
| Valore statico Iy | 6,05 cm |
| Valore statico Iz | 9,01 cm |
| Valore statico Wy | 2,91 cm ² |
| Valore statico Wz | 4,4 cm ² |