

# Scheda tecnica

Manicotto in alluminio, ad innesto

Codice articolo: 2046026



Manicotto di giunzione ad innesto, per il raccordo tra i tubi per l'installazione elettrica e le curve a 90°. Superficie interna priva di residui di lavorazione.



**Alu** Alluminio

## Dati anagrafici

Codice articolo	2046026
Sigla 1	Manicotto tubo alluminio
Sigla 2	senza filettatura
Produttore	OBO
Dimensione	Ø40mm
Materiale	Alluminio
Unità VK più piccola	20
Unità	Pezzo
Peso	4 kg
Unità di peso	kg/100 Pz.

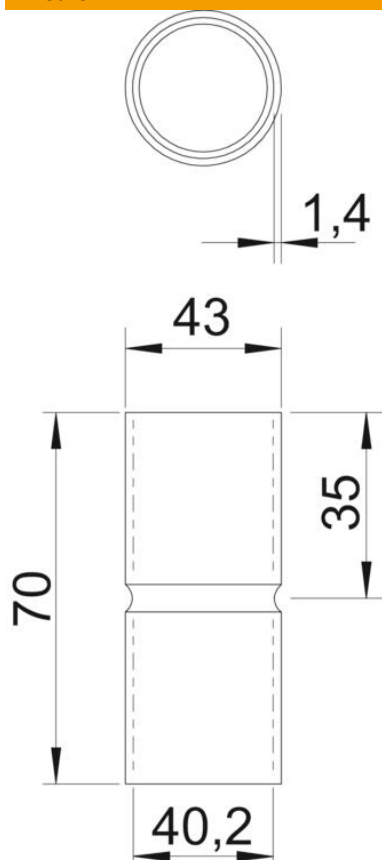
# Scheda tecnica

Manicotto in alluminio, ad innesto

Codice articolo: 2046026

OBO  
BETTERMANN

## Misure



Lunghezza	70 mm
Dimensione D	43 mm
Dimensione d	40,2 mm
Dimensione L	70 mm
Dimensione l	35 mm
Dimensione m (mm)	40
Dimensione t	1,4 mm

## Dati tecnici

Versione	Connessione
per diametro tubo	40 mm
Dimensione	40
Priva di alogeni	sì
Con apertura di ispezione e co- perchio	no
Superficie spazzolata	no
Superficie lucida	no
Range di temperatura di esercizio max	250 °C
Range di temperatura di esercizio min.	-45 °C
In due parti	no