

Scheda tecnica

Manicotto in alluminio, a innesto

Codice articolo: 2046025



Manicotto di giunzione a innesto, per il raccordo tra i tubi per l'installazione elettrica e le curve a 90°. Superficie interna priva di residui di lavorazione.



Alu Alluminio

Dati anagrafici

Codice articolo	2046025
Tipo	SV32W ALU
Sigla 1	Manicotto tubo alluminio
Sigla 2	senza filettatura
Produttore	OBO
Dimensione	Ø32mm
Materiale	Alluminio
Unità VK più piccola	50
Unità	Pezzo
Peso	2,4 kg
Unità di peso	kg/100 Pz.

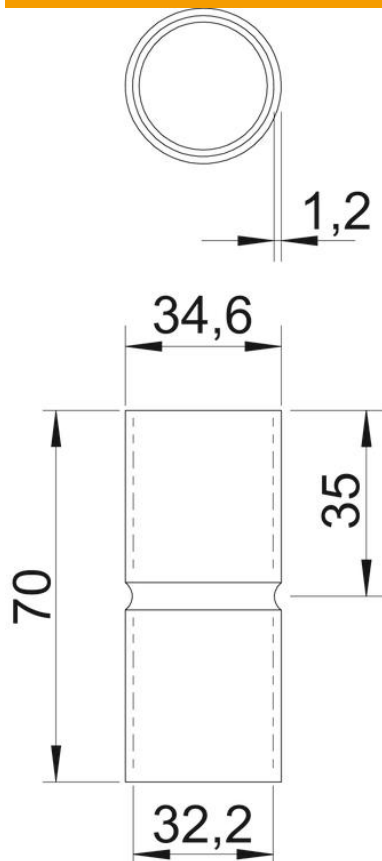
Scheda tecnica

Manicotto in alluminio, a innesto

Codice articolo: 2046025



Misure



Lunghezza	70 mm
Dimensione D	34,6 mm
Dimensione d	32,2 mm
Dimensione L	70 mm
Dimensione l	35 mm
Dimensione m (mm)	32
Dimensione t	1,2 mm

Dati tecnici

Versione	Connessione
per diametro tubo	32 mm
Dimensione	32
Priva di alogeni	sì
Con apertura di ispezione e co- perchio	no
Superficie spazzolata	no
Superficie lucida	no
Range di temperatura di esercizio max	250 °C
Range di temperatura di esercizio min.	-45 °C
In due parti	no