

Scheda tecnica

Manicotto in alluminio, ad innesto

Codice articolo: 2046024



Manicotto di giunzione ad innesto, per il raccordo tra i tubi per l'installazione elettrica e le curve a 90°. Superficie interna priva di residui di lavorazione.



Alu Alluminio

Dati anagrafici

Codice articolo	2046024
Sigla 1	Manicotto tubo alluminio
Sigla 2	senza filettatura
Produttore	OBO
Dimensione	Ø25mm
Materiale	Alluminio
Unità VK più piccola	50
Unità	Pezzo
Peso	1,9 kg
Unità di peso	kg/100 Pz.

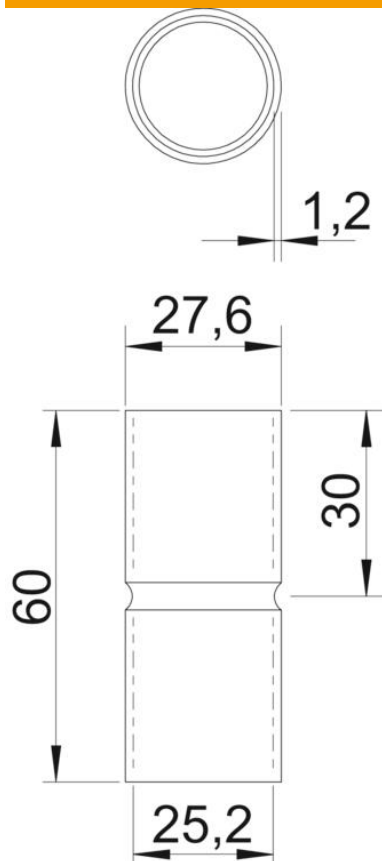
Scheda tecnica

Manicotto in alluminio, ad innesto

Codice articolo: 2046024



Misure



Lunghezza	60 mm
Dimensione D	27,6 mm
Dimensione d	25,2 mm
Dimensione L	60 mm
Dimensione l	30 mm
Dimensione m (mm)	25
Dimensione t	1,2 mm

Dati tecnici

Versione	Connessione
per diametro tubo	25 mm
Dimensione	25
Priva di alogeni	sì
Con apertura di ispezione e co- perchio	no
Superficie spazzolata	no
Superficie lucida	no
Range di temperatura di esercizio max	250 °C
Range di temperatura di esercizio min.	-45 °C
In due parti	no