

Scheda tecnica

Manicotto in acciaio zincato galvanicamente, ad innesto

Codice articolo: 2046854



Manicotto di giunzione ad innesto, per il raccordo tra i tubi per l'installazione elettrica e le curve a 90°. Superficie interna priva di residui di lavorazione.



- St** Acciaio
- G** zincato galvanicamente

Dati anagrafici

Codice articolo	2046854
Sigla 1	Manicotto di giunzione
Sigla 2	senza filettatura
Produttore	OBO
Dimensione	Ø16mm
Materiale	Acciaio
Superficie	zincato galvanicamente
Norma per superfici	EN ISO 19598 / EN ISO 4042
Unità VK più piccola	25
Unità	Pezzo
Peso	2,1 kg
Unità di peso	kg/100 Pz.

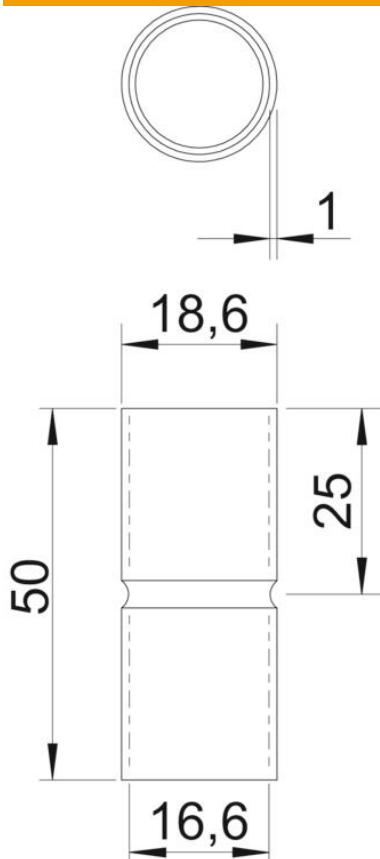
Scheda tecnica

Manicotto in acciaio zincato galvanicamente, ad innesto

Codice articolo: 2046854



Misure



Lunghezza	50 mm
Dimensione D	18,6 mm
Dimensione d	16,6 mm
Dimensione L	50 mm
Dimensione l	25 mm
Dimensione m (mm)	M16
Dimensione t	1 mm

Dati tecnici

Versione	Connessione
per diametro tubo	16 mm
Dimensione	16
Priva di alogeni	sì
Con apertura di ispezione e co- perchio	no
Superficie spazzolata	no
Superficie lucida	no
Range di temperatura di esercizio max	400 °C
Range di temperatura di esercizio min.	-45 °C
In due parti	no