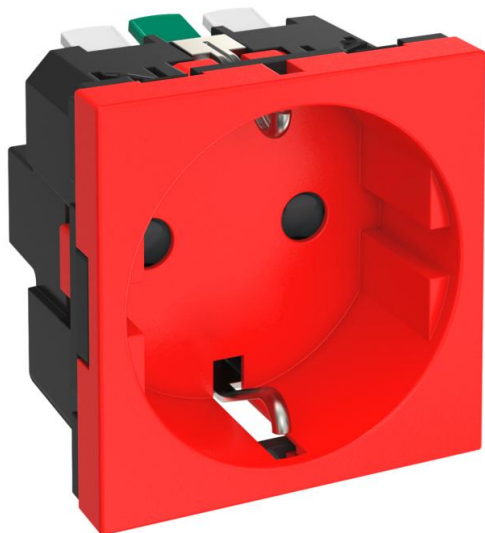


Scheda tecnica

Presca, Italia, singola

Codice articolo: 6120015



Presca Schuko protetta Italia, con protezione dal contatto diretto elevata, con morsetti a innesto, a 2 poli, 16 A, 250 V~, morsetti di collegamento secondo IEC 60884-1.

Per l'installazione in canali Rapid 45, canali di incasso apparecchi, colonne di installazione, sistemi sotto pavimento e deskbox.



PC Policarbonato

Dati anagrafici

Codice articolo	6120015
Tipo	STD-D0 SRO1 LG
Sigla 1	Presca 0°, singola
Sigla 2	alveoli scher, cavo flessibile
Produttore	OBO
Dimensione	45x45x43
Colore	rosso segnale; RAL 3001
Materiale	Policarbonato
Unità VK più piccola	1
Unità	Pezzo
Peso	3,5 kg
Unità di peso	kg/100 Pz.

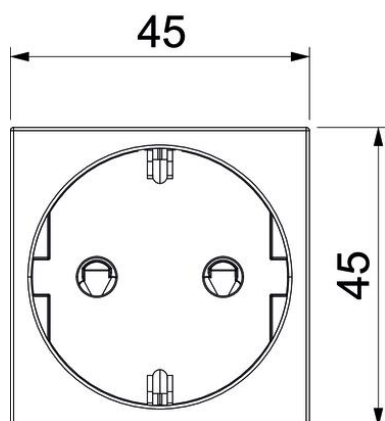
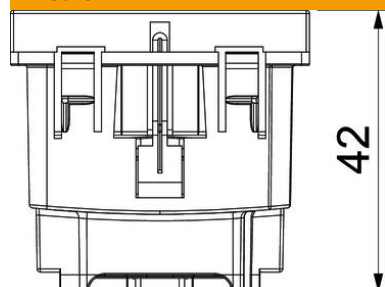
Scheda tecnica

Presse, Italia, singola

Codice articolo: 6120015



Misure



Larghezza	22,5 mm
Altezza	45 mm

Dati tecnici

Coperchio	Piastra centrale
Terminabile	no
Tipo di collegamento	Morsetto a vite
Numero di unità	1
Numero di prese commutabili	0
Numero poli	2
Scritta/identificazione	senza scritta
Versione	Italia
Versione della superficie	opaco
Versione	Tipo italiano P17/11
Meccanismo di espulsione	no
Tipo di fissaggio	bloccato
Campo di siglatura	no
Temperatura d'esercizio max	40 °C
Temperatura d'esercizio min.	-5 °C
Protezione corrente di guasto per condizioni aggravate (secondo VDE)	no
Priva di alogeni	si
Coperchio ribaltabile	no
Spia	no

Scheda tecnica

Presca, Italia, singola

Codice articolo: 6120015



Dati tecnici

Con interruttore on/off	no
Con microfusibile	no
Con illuminazione di funzione	no
Con illuminazione di orientamento	no
Modalità di montaggio	Canale di incasso apparecchi
Tensione nominale	250 V
Corrente nominale	16 A
Grado di protezione	altro
Alimentazione speciale	senza alimentazione speciale
Profondità	37 mm
Trasparente	no