

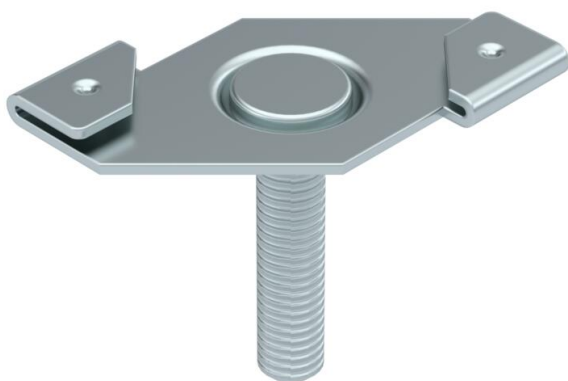
Scheda tecnica

Staffa per profilato a soffitto, con bullone filettato

Codice articolo: 1488605



Clip per profilato a soffitto con bullone filettato, adatta per specifiche soluzioni di fissaggio su controsoffitti. Utilizzabile con profilati di supporto larghi 25 mm, fissaggio tramite morsetti.



CE

St Acciaio

ZL Lamella di zinco

Dati anagrafici

Codice articolo	1488605
Sigla 1	Clip per profilato a soffitto
Sigla 2	con bullone filettato M6x25mm
Produttore	OBO
Dimensione	M6x25mm
Materiale	Acciaio
Superficie	Lamella di zinco
Norma per superfici	
Unità VK più piccola	100
Unità	Pezzo
Peso	1,25 kg
Unità di peso	kg/100 Pz.

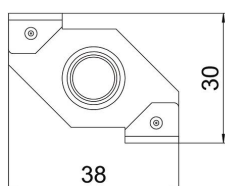
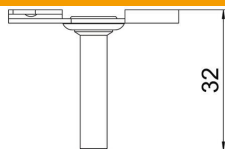
Scheda tecnica

Staffa per profilato a soffitto, con bullone filettato

Codice articolo: 1488605



Misure



Lunghezza	38 mm
Larghezza	30 mm
Altezza	32 mm
Dimensione H	32 mm

Dati tecnici

Tipo/componenti di collegamento	Filettatura
Tipo di fissaggio	raccordo
Carico di rottura	0,22 kN
Spessore flangia F max	1,5 mm
Spessore flangia F min.	1 mm
Filettatura	M6x25
Filettatura metrica	6
Cerniera regolabile	no
Con cerniera	no