

# Scheda tecnica

## Elemento di chiusura terminale SL ESre2050

Codice articolo: 6132277



Elemento di chiusura terminale (a destra) come accessorio per il canale a battiscopa.  
Per un'estremità pulita del sistema di canali. A incastro sulle estremità del canale.



**PVC** Polivinilcloruro

### Dati anagrafici

Codice articolo	6132277
Tipo	SL ESre2050 rws
Sigla 1	Elemento terminale destro
Sigla 2	SL 20 x 50 9010
Produttore	OBO
Colore	bianco; RAL 9010
Materiale	Polivinilcloruro
Unità VK più piccola	10
Unità	Pezzo
Peso	0,5 kg
Unità di peso	kg/100 Pz.

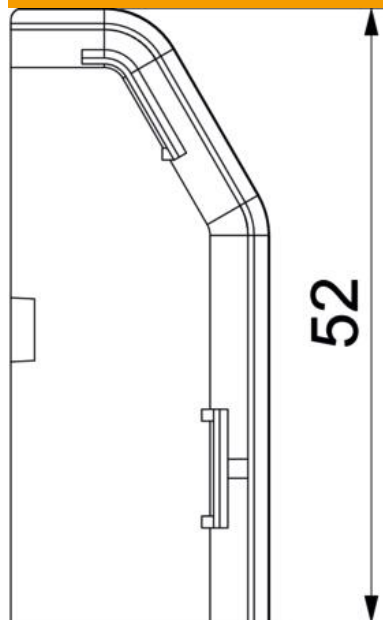
# Scheda tecnica

Elemento di chiusura terminale SL ESre2050

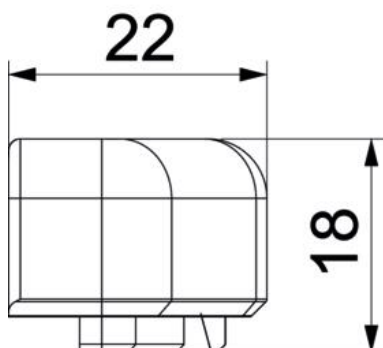
Codice articolo: 6132277



## Misure



Lunghezza	22 mm
Larghezza	18 mm
Altezza	52 mm



# Scheda tecnica

Elemento di chiusura terminale SL ESre2050

Codice articolo: 6132277



## Dati tecnici

Versione	destro
Decorazione	senza
Parte superiore labbri di tenuta	senza
Priva di alogeni	no
Con striscia moquette	no
Grado di protezione	IP40
Grado di protezione IK-Code	IK06
Range di temperatura di esercizio max	60 °C
Range di temperatura di esercizio min.	-5 °C
Predisposizioni	no