

Scheda tecnica

Passerella a traversini con piolo trapezoidale, standard ALU

Codice articolo: 7099756



Passerella a traversini per impianti navali con longherone laterale asolato con bordo di altezza pari a 40 mm con pioli trapezoidali saldati, forati, aperti verso il basso.

La passerella per impianti navali è disponibile su richiesta anche in acciaio grezzo.



Alu Alluminio

GB decapato

Dati anagrafici

Codice articolo	7099756
Tipo	SL 62 300 ALU
Sigla 1	Passerella traversini, navale
Sigla 2	con piolo trapezoidale
Produttore	OBO
Dimensione	40x310x3000
Materiale	Alluminio
Superficie	decapato
Norma per superfici	
Unità VK più piccola	3
Unità	Metro
Peso	122,3 kg
Unità di peso	kg/100 m

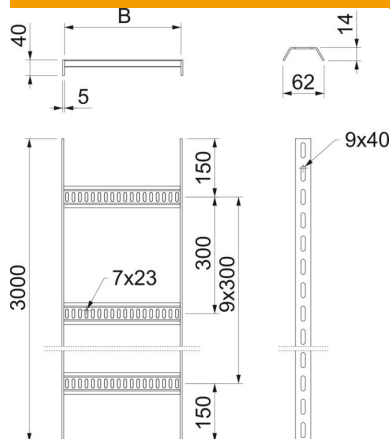
Scheda tecnica

Passerella a traversini con piolo trapezoidale, standard ALU

Codice articolo: 7099756



Misure



Lunghezza	3.000 mm
Lunghezza	3.000 ft
Larghezza	300 mm
Altezza	40 mm
Dimensione B	310 mm

Dati tecnici

Versione dei pioli	Profilo forato
Versione del longherone laterale	profilo piatto
Fissaggio del piolo	saldato
Mantenimento funzionale	no
Acciaio inossidabile, decapato	no
Foratura laterale	sì
Distanza tra i pioli	300 mm
Versione a grande portata	no
Spessore longherone	5 mm

Carichi

Distanza tra gli appoggi 1,5 m	1,4 kN/m
Distanza tra gli appoggi 2,0 m	0,65 kN/m
Distanza tra gli appoggi 2,5 m	0,35 kN/m
Distanza tra gli appoggi 3,0 m	0,2 kN/m

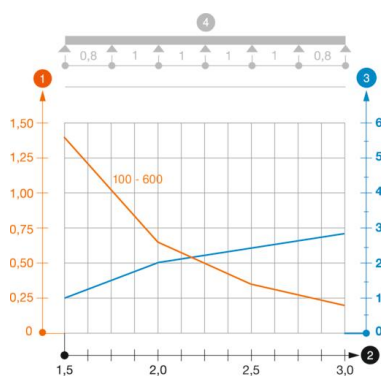


Diagramma di carico passerella tipo SL62 ALU

- 1** Carico canalina-conduttore ammesso in kN/m senza peso operatore
- 2** Distanza tra gli appoggi in m
- 3** Inflessione trave in mm con kN/mm ammessi
- 4** Schema di carico nella procedura di prova
- Curva di carico con larghezza canalina/condotto in mm
- Curva di inflessione trave secondo la distanza tra gli appoggi