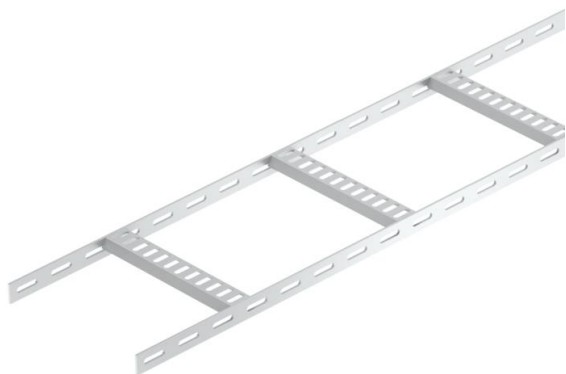


Scheda tecnica

Passerella a traversini con piolo trapezoidale, leggera ALU

Codice articolo: 7099730



Passerella a traversini per impianti navali con longherone laterale asolato con bordo di altezza pari a 25 mm con pioli trapezoidali saldati, forati, aperti verso il basso.

La passerella per impianti navali è disponibile su richiesta anche in acciaio grezzo.



Alu Alluminio

GB decapato

Dati anagrafici

| | |
|----------------------|-------------------------------|
| Codice articolo | 7099730 |
| Tipo | SL 42 250 ALU |
| Sigla 1 | Passerella traversini, navale |
| Sigla 2 | con piolo trapezoidale |
| Produttore | OBO |
| Dimensione | 25x256x2000 |
| Materiale | Alluminio |
| Superficie | decapato |
| Norma per superfici | |
| Unità VK più piccola | 2 |
| Unità | Metro |
| Peso | 57 kg |
| Unità di peso | kg/100 m |

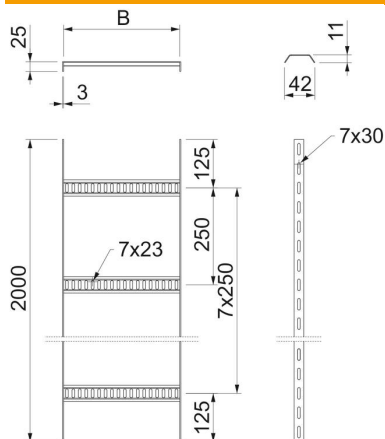
Scheda tecnica

Passerella a traversini con piolo trapezoidale, leggera ALU

Codice articolo: 7099730



Misure



| | |
|--------------|----------|
| Lunghezza | 2.000 mm |
| Lunghezza | 2.000 ft |
| Larghezza | 250 mm |
| Altezza | 25 mm |
| Dimensione B | 256 mm |

Dati tecnici

| | |
|----------------------------------|----------------|
| Versione dei pioli | Profilo forato |
| Versione del longherone laterale | profilo piatto |
| Fissaggio del piolo | saldato |
| Mantenimento funzionale | no |
| Acciaio inossidabile, decapato | no |
| Foratura laterale | sì |
| Distanza tra i pioli | 250 mm |
| Versione a grande portata | no |
| Spessore longherone | 3 mm |

Carichi

| | |
|--------------------------------|-----------|
| Distanza tra gli appoggi 1,0 m | 0,75 kN/m |
| Distanza tra gli appoggi 1,5 m | 0,2 kN/m |
| Distanza tra gli appoggi 2,0 m | 0,1 kN/m |

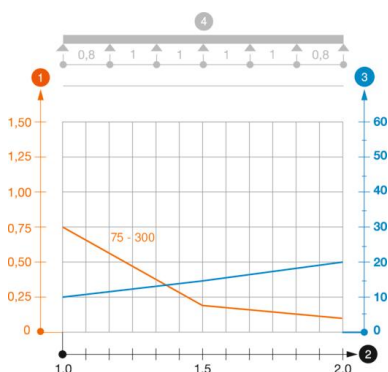


Diagramma di carico passerella tipo SL42 ALU

- 1 Carico canalina-conduttore ammesso in kN/m senza peso operatore
- 2 Distanza tra gli appoggi in m
- 3 Inflessione trave in mm con kN/mm ammessi
- Curva di carico con larghezza canalina/conduttore in mm
- Curva di inflessione trave secondo la distanza tra gli appoggi
- 4 Schema di carico nella procedura di prova