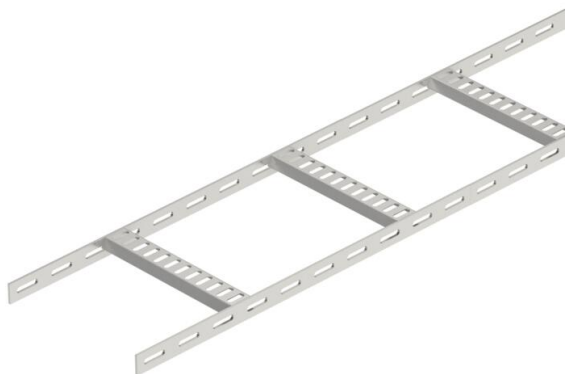


# Scheda tecnica

## Passerella con piolo trapezoidale, leggera A4

Codice articolo: 7099710



Passerella a traversini per impianti navali con longherone laterale asolato con bordo di altezza pari a 25 mm con pioli trapezoidali saldati, forati, aperti verso il basso. Carico testato secondo IEC in combinazione con connettore tipo SLV. La passerella per impianti navali è disponibile su richiesta anche in acciaio grezzo.



**A4** Acciaio legato, INOX 1.4571

**2B** non trattato, ulteriore trattamento

### Dati anagrafici

Codice articolo	7099710
Tipo	SL 42 250 A4
Sigla 1	Passerella traversini, navale
Sigla 2	con piolo trapezoidale
Produttore	OBO
Dimensione	25x256x2000
Materiale	Acciaio legato, INOX 1.4571
Superficie	non trattato, ulteriore trattamento
Norma per superfici	
Unità VK più piccola	2
Unità	Metro
Peso	134,3 kg
Unità di peso	kg/100 m

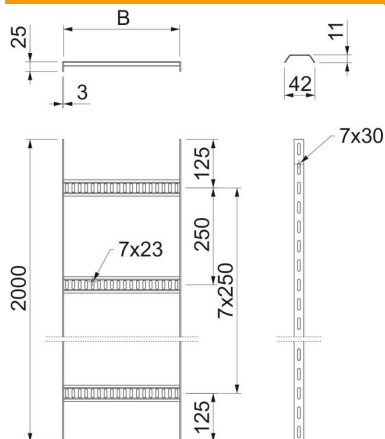
# Scheda tecnica

## Passerella con piolo trapezoidale, leggera A4

Codice articolo: 7099710



### Misure



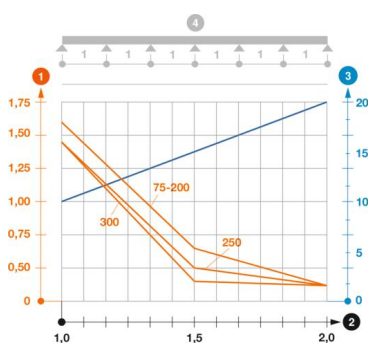
Lunghezza	2.000 mm
Lunghezza	2.000 ft
Larghezza	250 mm
Altezza	25 mm
Dimensione B	256 mm

### Dati tecnici

Versione dei pioli	Profilo forato
Versione del longherone laterale	profilo piatto
Fissaggio del piolo	saldato
Mantenimento funzionale	no
Acciaio inossidabile, decapato	sì
Foratura laterale	sì
Distanza tra i pioli	250 mm
Versione a grande portata	no
Spessore longherone	3 mm

### Carichi

Distanza tra gli appoggi 1,0 m	1,45 kN/m
Distanza tra gli appoggi 1,5 m	0,65 kN/m
Distanza tra gli appoggi 2,0 m	0,25 kN/m



### Diagramma di carico passerella tipo SL42

- 1 Carico canalina-conduttore ammesso in kN/m senza peso operatore
  - 2 Distanza tra gli appoggi in m
  - 3 Inflessione trave in mm con kN/mm ammessi
- Curva di carico con larghezza canalina/conduttore in mm
  - Curva di inflessione trave secondo la distanza tra gli appoggi
- 4 Schema di carico nella procedura di prova