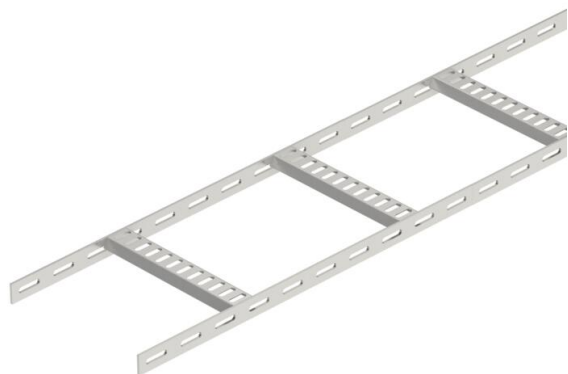


Scheda tecnica

Passerella a traversini con piolo trapezoidale, leggera A2

Codice articolo: 7097082



Passerella a traversini per impianti navali con longherone laterale asolato con bordo di altezza pari a 25 mm con pioli trapezoidali saldati, forati, aperti verso il basso. Carico testato secondo IEC in combinazione con connettore tipo SLV. La passerella per impianti navali è disponibile su richiesta anche in acciaio grezzo.



A2 Acciaio legato, INOX 1.4301

2B non trattato, ulteriore trattamento

Dati anagrafici

Codice articolo	7097082
Tipo	SL 42 100 A2
Sigla 1	Passerella traversini, navale
Sigla 2	con piolo trapezoidale
Produttore	OBO
Dimensione	25x106x2000
Materiale	Acciaio, INOX 1.4301
Superficie	non trattato, ulteriore trattamento
Norma per superfici	
Unità VK più piccola	2
Unità	Metro
Peso	112,5 kg
Unità di peso	kg/100 m

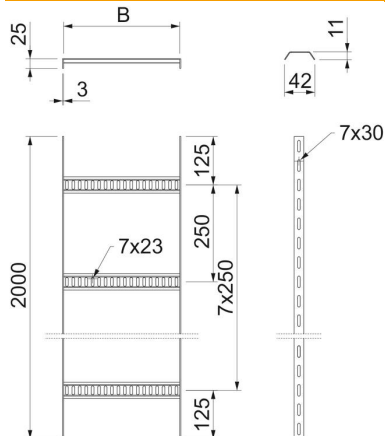
Scheda tecnica

Passerella a traversini con piolo trapezoidale, leggera A2

Codice articolo: 7097082



Misure



Dimensioni	25 X 100
Lunghezza	2.000 mm
Lunghezza	2.000 ft
Larghezza	100 mm
Altezza	25 mm
Dimensione B	106 mm

Dati tecnici

Versione dei pioli	Profilo forato
Versione del longherone laterale	profilo piatto
Fissaggio del piolo	saldato
Mantenimento funzionale	no
Acciaio inossidabile, decapato	sì
Foratura laterale	sì
Distanza tra i pioli	250 mm
Versione a grande portata	no
Spessore longherone	3 mm

Carichi

Distanza tra gli appoggi 1,0 m	1,6 kN/m
Distanza tra gli appoggi 1,5 m	0,65 kN/m
Distanza tra gli appoggi 2,0 m	0,25 kN/m

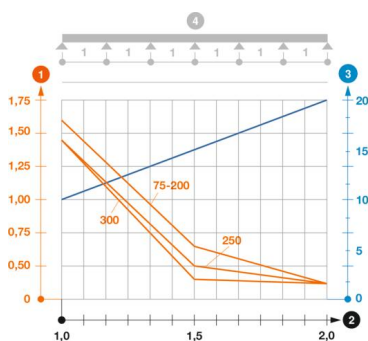


Diagramma di carico passerella tipo SL42

- 1 Carico canalina-conduttore ammesso in kN/m senza peso operatore
 - 2 Distanza tra gli appoggi in m
 - 3 Inflessione trave in mm con kN/mm ammessi
- Curva di carico con larghezza canalina/conduttore in mm
 - Curva di inflessione trave secondo la distanza tra gli appoggi
- 4 Schema di carico nella procedura di prova