

Scheda tecnica

Passerella a traversini con piolo trapezoidale, leggera ALU

Codice articolo: 7099722



Passerella a traversini per impianti navali con longherone laterale asolato con bordo di altezza pari a 25 mm con pioli trapezoidali saldati, forati, aperti verso il basso.

La passerella per impianti navali è disponibile su richiesta anche in acciaio grezzo.



Alu Alluminio

GB decapato

Dati anagrafici

Codice articolo	7099722
Tipo	SL 42 075 ALU
Sigla 1	Passerella traversini, navale
Sigla 2	con piolo trapezoidale
Produttore	OBO
Dimensione	25x81x2000
Materiale	Alluminio
Superficie	decapato
Norma per superfici	
Unità VK più piccola	2
Unità	Metro
Peso	41 kg
Unità di peso	kg/100 m

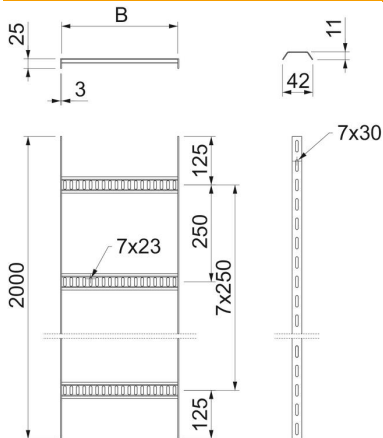
Scheda tecnica

Passerella a traversini con piolo trapezoidale, leggera ALU

Codice articolo: 7099722



Misure



Lunghezza	2.000 mm
Lunghezza	2.000 ft
Larghezza	75 mm
Altezza	25 mm
Dimensione B	81 mm

Dati tecnici

Versione dei pioli	Profilo forato
Versione del longherone laterale	profilo piatto
Fissaggio del piolo	saldato
Mantenimento funzionale	no
Acciaio inossidabile, decapato	no
Foratura laterale	sì
Distanza tra i pioli	250 mm
Versione a grande portata	no
Spessore longherone	3 mm

Carichi

Distanza tra gli appoggi 1,0 m	0,75 kN/m
Distanza tra gli appoggi 1,5 m	0,2 kN/m
Distanza tra gli appoggi 2,0 m	0,1 kN/m

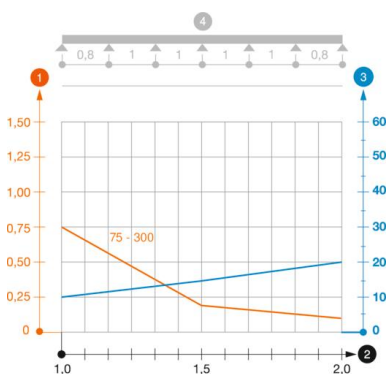


Diagramma di carico passerella tipo SL42 ALU

- 1 Carico canalina-conduttore ammesso in kN/m senza peso operatore
 - 2 Distanza tra gli appoggi in m
 - 3 Inflessione trave in mm con kN/mm ammessi
 - 4 Schema di carico nella procedura di prova
- Curva di carico con larghezza canalina/conduttore in mm
 - Curva di inflessione trave secondo la distanza tra gli appoggi