

Scheda tecnica

Passerella a traversini con piolo Z, leggera A4

Codice articolo: 7098086



Passerella leggera per impianti navali con longherone laterale asolato con bordo di altezza pari a 35 mm con pioli saldati, forati, a Z. Carico testato secondo IEC in combinazione con connettore tipo SLV.

Curve su richiesta.



A4 Acciaio legato, INOX 1.4571

2B non trattato, ulteriore trattamento

Dati anagrafici

| | |
|----------------------|-------------------------------------|
| Codice articolo | 7098086 |
| Tipo | SLZ L 200 A4 |
| Sigla 1 | Passerella traversini, navale |
| Sigla 2 | con piolo Z |
| Produttore | OBO |
| Dimensione | 35x206x3000 |
| Materiale | Acciaio legato, INOX 1.4571 |
| Superficie | non trattato, ulteriore trattamento |
| Norma per superfici | |
| Unità VK più piccola | 3 |
| Unità | Metro |
| Peso | 187,667 kg |
| Unità di peso | kg/100 m |

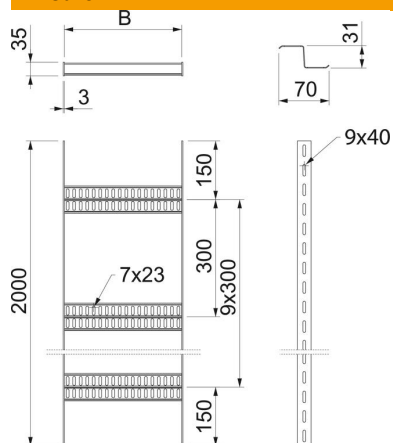
Scheda tecnica

Passerella a traversini con piolo Z, leggera A4

Codice articolo: 7098086



Misure



| | |
|--------------|----------|
| Dimensioni | 35x200 |
| Lunghezza | 3.000 mm |
| Lunghezza | 3.000 ft |
| Larghezza | 200 mm |
| Altezza | 35 mm |
| Dimensione B | 206 mm |

Dati tecnici

| | |
|----------------------------------|----------------|
| Versione dei pioli | Profilo forato |
| Versione del longherone laterale | profilo piatto |
| Fissaggio del piolo | saldato |
| Mantenimento funzionale | no |
| Acciaio inossidabile, decapato | sì |
| Foratura laterale | sì |
| Distanza tra i pioli | 300 mm |
| Versione a grande portata | no |
| Spessore longherone | 3 mm |

Carichi

| | |
|--------------------------------|-----------|
| Distanza tra gli appoggi 1,0 m | 2,8 kN/m |
| Distanza tra gli appoggi 1,5 m | 1 kN/m |
| Distanza tra gli appoggi 2,0 m | 0,55 kN/m |
| Distanza tra gli appoggi 2,5 m | 0,35 kN/m |
| Distanza tra gli appoggi 3,0 m | 0,25 kN/m |

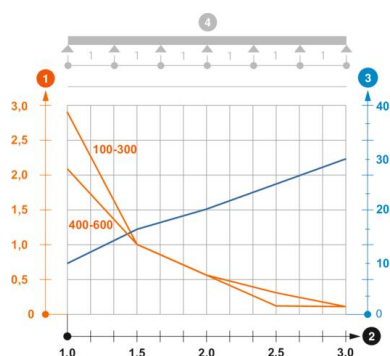


Diagramma di carico passerella tipo SLZ L A4

- 1 Carico canalina-conduttore ammesso in kN/m senza peso operatore
 - 2 Distanza tra gli appoggi in m
 - 3 Inflessione trave in mm con kN/mm ammessi
- Curva di carico con larghezza canalina/condotto in mm
 - Curva di inflessione trave secondo la distanza tra gli appoggi
- 4 Schema di carico nella procedura di prova