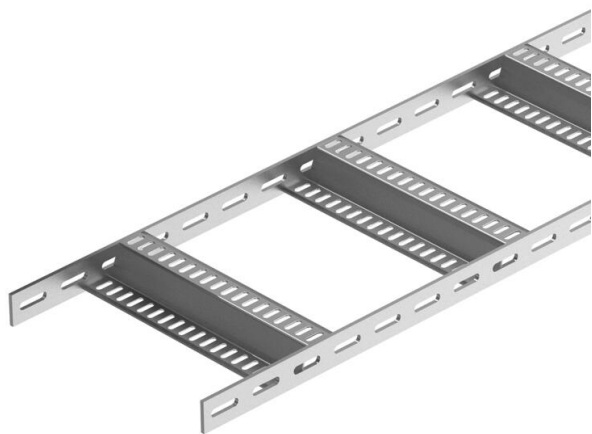


Scheda tecnica

Passerella a traversini con piolo Z, standard A4

Codice articolo: 7098226



Passerella per impianti navali con longherone laterale asolato con bordo di altezza pari a 40 mm con pioli saldati, asolati, a Z. Carico testato secondo IEC in combinazione con connettore tipo SLV.

La passerella per impianti navali è disponibile su richiesta anche in acciaio grezzo.



A4 Acciaio legato, INOX 1.4571

2B non trattato, ulteriore trattamento

Dati anagrafici

Codice articolo	7098226
Tipo	SLZ 300 A4
Sigla 1	Passerella traversini, navale
Sigla 2	con piolo Z
Produttore	OBO
Dimensione	40x310x3000
Materiale	Acciaio legato, INOX 1.4571
Superficie	non trattato, ulteriore trattamento
Norma per superfici	
Unità VK più piccola	3
Unità	Metro
Peso	427,67 kg
Unità di peso	kg/100 m

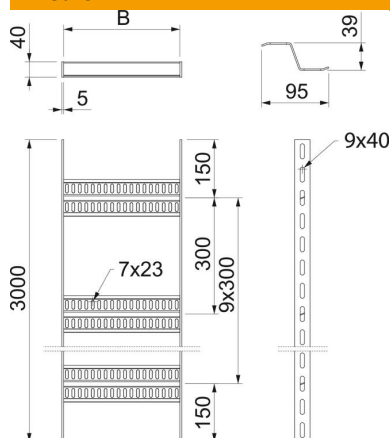
Scheda tecnica

Passerella a traversini con piolo Z, standard A4

Codice articolo: 7098226



Misure



Dimensioni	40x300
Lunghezza	3.000 mm
Lunghezza	3.000 ft
Larghezza	300 mm
Altezza	40 mm
Dimensione B	310 mm

Dati tecnici

Versione dei pioli	Profilo forato
Versione del longherone laterale	profilo piatto
Fissaggio del piolo	saldato
Mantenimento funzionale	no
Acciaio inossidabile, decapato	sì
Foratura laterale	sì
Distanza tra i pioli	300 mm
Versione a grande portata	no
Spessore longherone	5 mm

Carichi

Distanza tra gli appoggi 1,5 m	2,8 kN/m
Distanza tra gli appoggi 2,0 m	1,5 kN/m
Distanza tra gli appoggi 2,5 m	0,8 kN/m
Distanza tra gli appoggi 3,0 m	0,5 kN/m

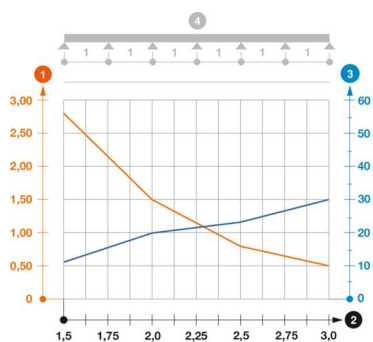


Diagramma di carico passerella tipo SLZ A2 A4

- 1 Carico canalina-conduttore ammesso in kN/m senza peso operatore
 - 2 Distanza tra gli appoggi in m
 - 3 Inflessione trave in mm con kN/mm ammessi
- Curva di carico con larghezza canalina/condotto in mm
 - Curva di inflessione trave secondo la distanza tra gli appoggi
- 4 Schema di carico nella procedura di prova