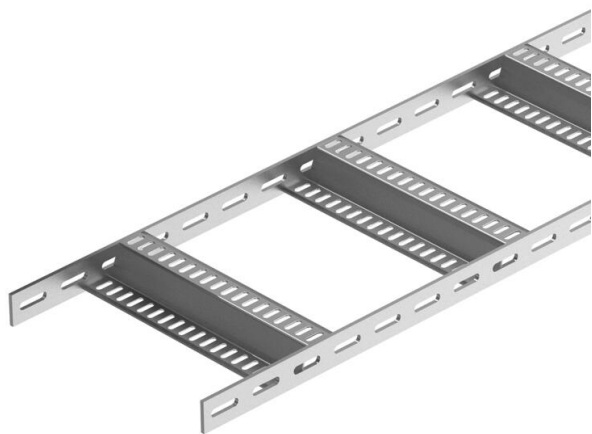


# Scheda tecnica

## Passerella a traversini con piolo Z, standard A4

Codice articolo: 7098224



Passerella per impianti navali con longherone laterale asolato con bordo di altezza pari a 40 mm con pioli saldati, asolati, a Z. Carico testato secondo IEC in combinazione con connettore tipo SLV.

La passerella per impianti navali è disponibile su richiesta anche in acciaio grezzo.



**A4** Acciaio legato, INOX 1.4571

**2B** non trattato, ulteriore trattamento

### Dati anagrafici

|                      |                                     |
|----------------------|-------------------------------------|
| Codice articolo      | 7098224                             |
| Tipo                 | SLZ 200 A4                          |
| Sigla 1              | Passerella traversini, navale       |
| Sigla 2              | con piolo Z                         |
| Produttore           | OBO                                 |
| Dimensione           | 40x210x3000                         |
| Materiale            | Acciaio legato, INOX 1.4571         |
| Superficie           | non trattato, ulteriore trattamento |
| Norma per superfici  |                                     |
| Unità VK più piccola | 3                                   |
| Unità                | Metro                               |
| Peso                 | 372,34 kg                           |
| Unità di peso        | kg/100 m                            |

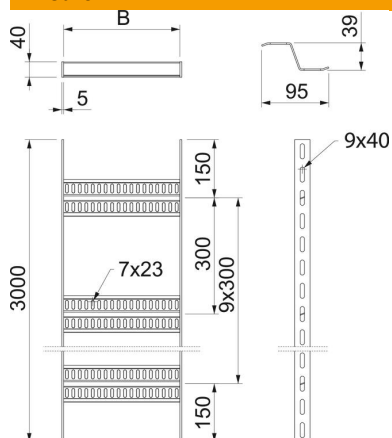
# Scheda tecnica

## Passerella a traversini con piolo Z, standard A4

Codice articolo: 7098224



### Misure



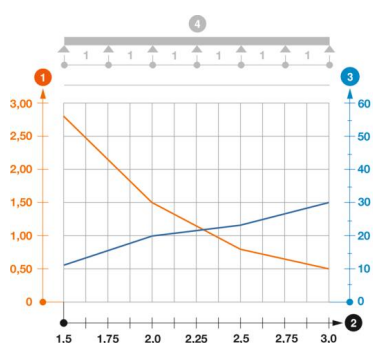
|              |          |
|--------------|----------|
| Dimensioni   | 40x200   |
| Lunghezza    | 3.000 mm |
| Lunghezza    | 3.000 ft |
| Larghezza    | 200 mm   |
| Altezza      | 40 mm    |
| Dimensione B | 210 mm   |

### Dati tecnici

|                                  |                |
|----------------------------------|----------------|
| Versione dei pioli               | Profilo forato |
| Versione del longherone laterale | profilo piatto |
| Fissaggio del piolo              | saldato        |
| Mantenimento funzionale          | no             |
| Acciaio inossidabile, decapato   | sì             |
| Foratura laterale                | sì             |
| Distanza tra i pioli             | 300 mm         |
| Versione a grande portata        | no             |
| Spessore longherone              | 5 mm           |

### Carichi

|                                |          |
|--------------------------------|----------|
| Distanza tra gli appoggi 1,5 m | 2,8 kN/m |
| Distanza tra gli appoggi 2,0 m | 1,5 kN/m |
| Distanza tra gli appoggi 2,5 m | 0,8 kN/m |
| Distanza tra gli appoggi 3,0 m | 0,5 kN/m |



### Diagramma di carico passerella tipo SLZ A2 A4

- 1 Carico canalina-conduttore ammesso in kN/m senza peso operatore
- 2 Distanza tra gli appoggi in m
- 3 Inflessione trave in mm con kN/mm ammessi
- Curva di carico con larghezza canalina/connettore in mm
- Curva di inflessione trave secondo la distanza tra gli appoggi
- 4 Schema di carico nella procedura di prova