

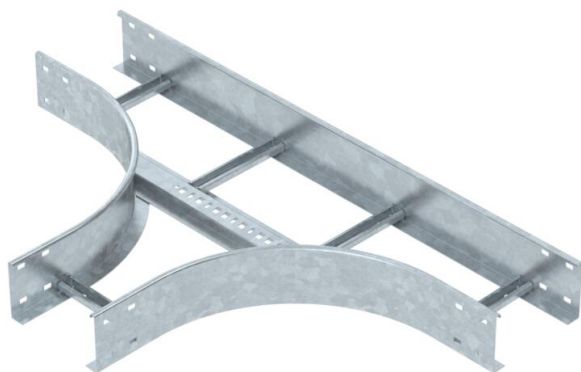
Scheda tecnica

Raccordo a T 110 FT

Codice articolo: 6225350

OBO
BETTERMANN

Derivazione a T, orizzontale, con piolo saldato per tutti i tipi di passerelle con altezza del bordo pari a 110 mm.
I connettori devono essere ordinati separatamente.



St Acciaio

FT zincato a caldo per immersione

Dati anagrafici

Codice articolo	6225350
Tipo	SLT 1120 R3 FT
Sigla 1	Derivazione a T
Sigla 2	per passerella scaletta
Produttore	OBO
Dimensione	110x200
Materiale	Acciaio
Superficie	zincato a caldo per immersione
Norma per superfici	DIN EN ISO 1461
Unità VK più piccola	1
Unità	Pezzo
Peso	807,4 kg
Unità di peso	kg/100 Pz.

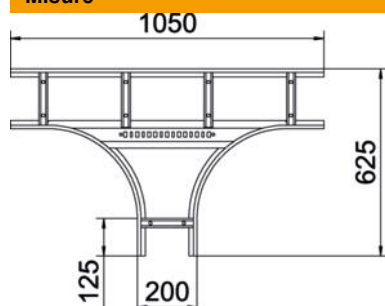
Scheda tecnica

Raccordo a T 110 FT

Codice articolo: 6225350



Misure



Larghezza	200 mm
Altezza	110 mm
Dimensione B	200 mm
Dimensione R	300 mm

Dati tecnici

Versione dei pioli	Profilo non forato
Versione del longherone laterale	profilo piatto
Versione connettore	senza connettore
Forma costruttiva	Uscita simmetrica
Mantenimento funzionale	no
Acciaio inossidabile, decapato	no
Versione a grande portata	no
Spessore longherone	2 mm