

# Scheda tecnica

## Passerella a scaletta SLL 60, medio pesante, 6 m FS

Codice articolo: 6010626



Passerella a spalliera con bordo di 60 mm, con pioli del profilato a C rivettati e aperti verso l'alto.  
Il fissaggio alla parete avviene direttamente, o con staffa a parete tipo WB 30/75.  
La misura dell'asola del piolo è pari a 18 mm, la staffa reggicavo adatta è il tipo 2056U.



**St** Acciaio

**FS** zincato in continuo

### Dati anagrafici

Codice articolo	6010626
Tipo	SLL 650 CPS 4 FS
Sigla 1	Passerella scaletta pesante
Sigla 2	con piolo CPS
Produttore	OBO
Dimensione	60x500x6000
Materiale	Acciaio
Superficie	zincato in continuo
Norma per superfici	DIN EN 10346
Unità VK più piccola	6
Unità	Metro
Peso	353,267 kg
Unità di peso	kg/100 m

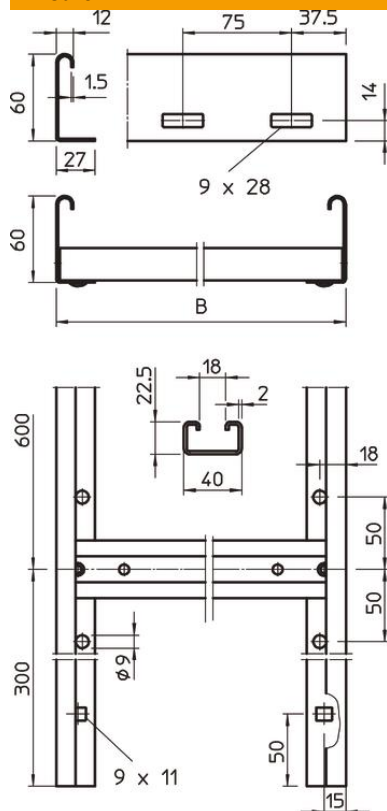
# Scheda tecnica

Passerella a scaletta SLL 60, medio pesante, 6 m FS

Codice articolo: 6010626



## Misure



Lunghezza	6.000 mm
Larghezza	500 mm
Altezza	60 mm
Dimensione B	500 mm
Dimensioni fessura piolo	18,00

## Dati tecnici

Versione della parete laterale	profilo piatto
Versione dei pioli	Profilo forato
Mantenimento funzionale	no
Sezione utile	190 cm <sup>2</sup>
Acciaio inossidabile, decapato	no
Foratura laterale	sì
Distanza tra i pioli	600 mm
Spessore longherone	1,5 mm