

Scheda tecnica

Elemento per curva regolabile 110 FT

Codice articolo: 6225540



Elemento per curva regolabile con piolo saldato per l'impiego con tipi di passerelle con altezza laterale di 110 mm.



St Acciaio

FT zincato a caldo per immersione

Dati anagrafici

Codice articolo	6225540
Sigla 1	Elemento curva regolabile
Sigla 2	per passerella traversini
Produttore	OBO
Dimensione	110x600
Materiale	Acciaio
Superficie	zincato a caldo per immersione
Norma per superfici	DIN EN ISO 1461
Unità VK più piccola	1
Unità	Pezzo
Peso	248,6 kg
Unità di peso	kg/100 Pz.

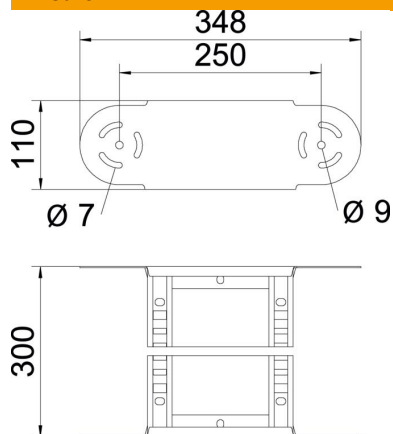
Scheda tecnica

Elemento per curva regolabile 110 FT

Codice articolo: 6225540



Misure



Larghezza	600 mm
Altezza	110 mm
Dimensione B	600 mm
Dimensione R	600 mm

Dati tecnici

Piegatura (angolo)	disponibile
Versione dei pioli	Profilo forato
Versione del longherone laterale	profilo piatto
Versione connettore	connettore integrato
Mantenimento funzionale	no
Deviazione di direzione	verticale, in salita/discesa
Acciaio inossidabile, decapato	no
Con cerniera	sì
Foratura laterale	no
Versione a grande portata	no
Spessore longherone	2 mm