

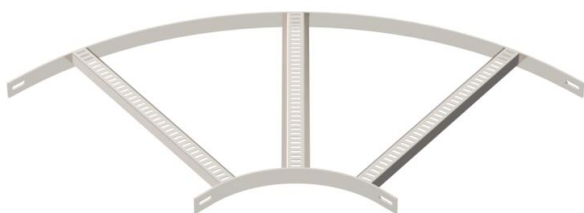
Scheda tecnica

Curva 90° con piolo a trapezio A2

Codice articolo: 7099160



Curva di 90° per passerelle per impianti navali di tipo SL 62 con altezza laterale di 40 mm, con pioli trapezoidali saldati, asolati e aperti verso il basso. I connettori devono essere ordinati separatamente.



CE

A2 Acciaio legato, INOX 1.4301

2B non trattato, ulteriore trattamento

Dati anagrafici

Codice articolo	7099160
Tipo	SLB 90 62 600 A2
Sigla 1	Curva 90°
Sigla 2	con piolo trapezoidale
Produttore	OBO
Dimensione	B610mm
Materiale	Acciaio, INOX 1.4301
Superficie	non trattato, ulteriore trattamento
Norma per superfici	
Unità VK più piccola	1
Unità	Pezzo
Peso	481,4 kg
Unità di peso	kg/100 Pz.

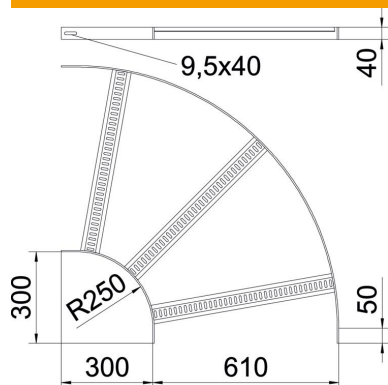
Scheda tecnica

Curva 90° con piolo a trapezio A2

Codice articolo: 7099160



Misure



Larghezza	600 mm
Altezza	40 mm

Dati tecnici

Piegatura (angolo)	90°
Versione dei pioli	Profilo forato
Versione del longherone laterale	profilo piatto
Versione connettore	senza connettore
Mantenimento funzionale	no
Deviazione di direzione	orizzontale
Acciaio inossidabile, decapato	sì
Con cerniera	no
Foratura laterale	no
Versione a grande portata	no
Spessore longherone	5 mm