

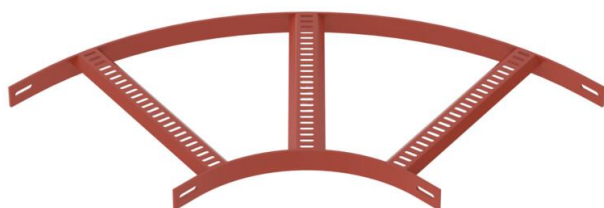
# Scheda tecnica

## Curva 90° con piolo a trapezio SG

Codice articolo: 7098758



Curva di 90° per passerelle per impianti navali di tipo SL 62 con altezza laterale di 40 mm, con pioli trapezoidali saldati, asolati e aperti verso il basso. I giunti devono essere ordinati separatamente.



**St** Acciaio

**SG** fondo applicato a caldo

### Dati anagrafici

|                      |                         |
|----------------------|-------------------------|
| Codice articolo      | 7098758                 |
| Tipo                 | SLB 90 62 400 SG        |
| Sigla 1              | Curva 90°               |
| Sigla 2              | con piolo trapezoidale  |
| Produttore           | OBO                     |
| Dimensione           | B410mm                  |
| Materiale            | Acciaio                 |
| Superficie           | fondo applicato a caldo |
| Norma per superfici  |                         |
| Unità VK più piccola | 1                       |
| Unità                | Pezzo                   |
| Peso                 | 363 kg                  |
| Unità di peso        | kg/100 Pz.              |

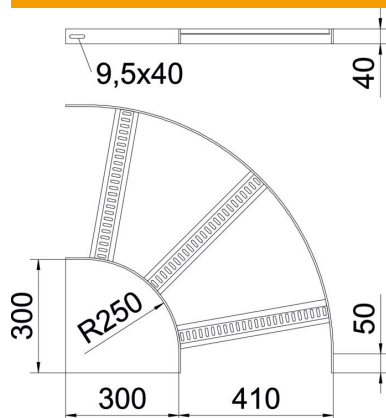
# Scheda tecnica

## Curva 90° con piolo a trapezio SG

Codice articolo: 7098758



### Misure



|           |        |
|-----------|--------|
| Larghezza | 400 mm |
| Altezza   | 40 mm  |

### Dati tecnici

|                                  |                  |
|----------------------------------|------------------|
| Piegatura (angolo)               | 90°              |
| Versione dei pioli               | Profilo forato   |
| Versione del longherone laterale | profilo piatto   |
| Versione connettore              | senza connettore |
| Mantenimento funzionale          | no               |
| Deviazione di direzione          | orizzontale      |
| Acciaio inossidabile, decapato   | no               |
| Con cerniera                     | no               |
| Foratura laterale                | no               |
| Versione a grande portata        | no               |
| Spessore longherone              | 5 mm             |