

Scheda tecnica

Curva 90° con piolo a trapezio, leggero FT

Codice articolo: 7098618



Curva di 90° per passerelle per impianti navali di tipo SL 42 con altezza laterale di 25 mm, con pioli trapezoidali saldati, asolati e aperti verso il basso. I connettori devono essere ordinati separatamente.



St Acciaio

FT zincato a caldo per immersione

Dati anagrafici

Codice articolo	7098618
Tipo	SLB 90 42 100 FT
Sigla 1	Curva 90°
Sigla 2	con piolo trapezoidale
Produttore	OBO
Dimensione	B106mm
Materiale	Acciaio
Super- ficie	zincato a caldo per immersione
Norma per superfici	DIN EN ISO 1461
Unità VK più piccola	1
Unità	Pezzo
Peso	80 kg
Unità di peso	kg/100 Pz.

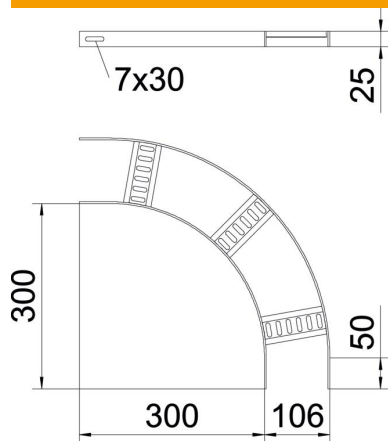
Scheda tecnica

Curva 90° con piolo a trapezio, leggero FT

Codice articolo: 7098618

OBO
BETTERMANN

Misure



Larghezza	100 mm
Altezza	25 mm

Dati tecnici

Piegatura (angolo)	90°
Versione dei pioli	Profilo forato
Versione del longherone laterale	profilo piatto
Versione connettore	senza connettore
Mantenimento funzionale	no
Deviazione di direzione	orizzontale
Acciaio inossidabile, decapato	no
Con cerniera	no
Foratura laterale	no
Versione a grande portata	no
Spessore longherone	3 mm