

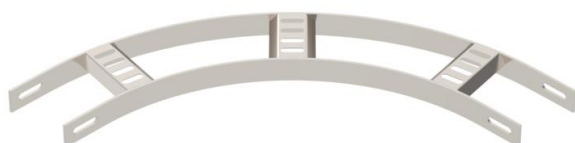
Scheda tecnica

Curva 90° con piolo a trapezio A4

Codice articolo: 7098670



Curva di 90° per passerelle per impianti navali di tipo SL 42 con altezza laterale di 25 mm, con pioli trapezoidali saldati, asolati e aperti verso il basso. I connettori devono essere ordinati separatamente.



CE

A4 Acciaio legato, INOX 1.4571

2B non trattato, ulteriore trattamento

Dati anagrafici

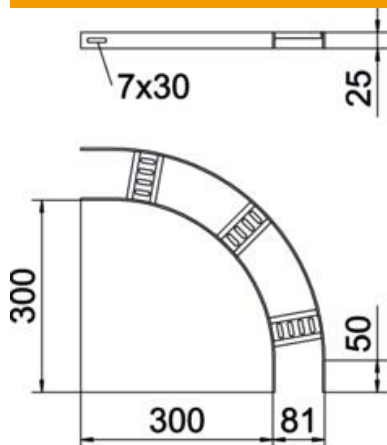
Codice articolo	7098670
Tipo	SLB 90 42 075 A4
Sigla 1	Curva 90°
Sigla 2	con piolo trapezoidale
Produttore	OBO
Dimensione	B81mm
Materiale	Acciaio legato, INOX 1.4571
Superficie	non trattato, ulteriore trattamento
Norma per superfici	
Unità VK più piccola	1
Unità	Pezzo
Peso	71,6 kg
Unità di peso	kg/100 Pz.

Scheda tecnica

Curva 90° con piolo a trapezio A4

Codice articolo: 7098670

Misure



Larghezza	75 mm
Altezza	25 mm

Dati tecnici

Piegatura (angolo)	90°
Versione dei pioli	Profilo forato
Versione del longherone laterale	profilo piatto
Versione connettore	senza connettore
Mantenimento funzionale	no
Deviazione di direzione	orizzontale
Acciaio inossidabile, decapato	sì
Con cerniera	no
Foratura laterale	no
Versione a grande portata	no
Spessore longherone	3 mm