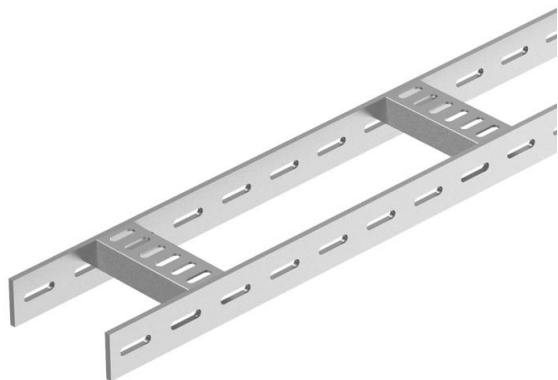


Scheda tecnica

Passerella con piolo trapezoidale, standard A4

Codice articolo: 7097368



Passerella a scaletta per impianti navali con longherone laterale forato con bordo di altezza pari a 40 mm con pioli trapezoidali saldati, forati, aperti verso il basso. Carico testato secondo IEC in combinazione con connettore tipo SLV. La passerella per impianti navali è disponibile su richiesta anche in acciaio grezzo.



VA Acciaio, INOX

2B non trattato, ulteriore trattamento

Dati anagrafici

Codice articolo	7097368
Tipo	SL 62 600 A4
Sigla 1	Passerella scaletta, navale
Sigla 2	con piolo trapezoidale
Produttore	OBO
Dimensione	40x610x3000
Materiale	Acciaio legato, INOX 1.4571
Superficie	non trattato, ulteriore trattamento
Norma per superfici	
Unità VK più piccola	3
Unità	Metro
Peso	465,334 kg
Unità di peso	kg/100 m

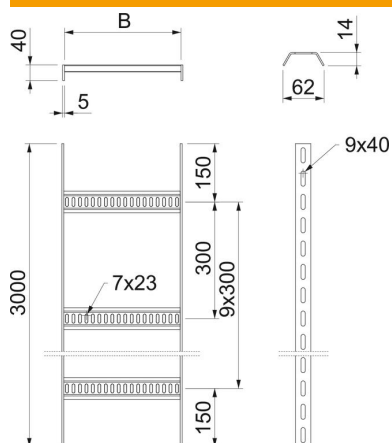
Scheda tecnica

Passerella con piolo trapezoidale, standard A4

Codice articolo: 7097368



Misure



Dimensioni	40 X 610
Lunghezza	3.000 mm
Lunghezza	3.000 ft
Larghezza	600 mm
Altezza	40 mm
Dimensione B (mm)	610 mm

Dati tecnici

Versione dei pioli	Profilo forato
Versione del longherone laterale	profilo piatto
Fissaggio del piolo	saldato
Mantenimento funzionale	no
Acciaio inossidabile, decapato	sì
Foratura laterale	sì
Distanza tra i pioli	300 mm
Versione a grande portata	no

Carichi

Distanza tra gli appoggi 1,5 m	2,8 kN/m
Distanza tra gli appoggi 2,0 m	1,4 kN/m
Distanza tra gli appoggi 2,5 m	0,8 kN/m
Distanza tra gli appoggi 3,0 m	0,55 kN/m

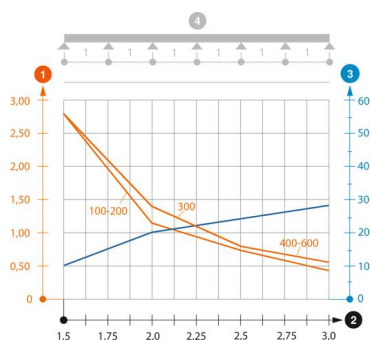


Diagramma di carico passerella tipo SL62 A2 A4

- 1 Carico canalina-conduttore ammesso in kN/m senza peso operatore
 - 2 Distanza tra gli appoggi in m
 - 3 Inflessione trave in mm con kN/mm ammessi
- Curva di carico con larghezza canalina/conduttore in mm
 - Curva di inflessione trave secondo la distanza tra gli appoggi
- 4 Schema di carico nella procedura di prova