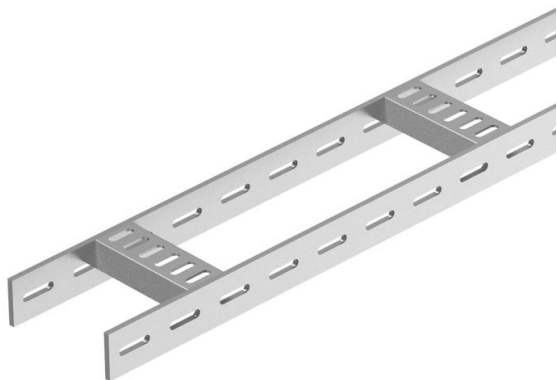


# Scheda tecnica

## Passerella con piolo trapezoidale, standard A4

Codice articolo: 7097362



Passerella a scaletta per impianti navali con longherone laterale forato con bordo di altezza pari a 40 mm con pioli trapezoidali saldati, forati, aperti verso il basso. Carico testato secondo IEC in combinazione con connettore tipo SLV. La passerella per impianti navali è disponibile su richiesta anche in acciaio grezzo.



**VA** Acciaio, INOX

**2B** non trattato, ulteriore trattamento

### Dati anagrafici

|                      |                                     |
|----------------------|-------------------------------------|
| Codice articolo      | 7097362                             |
| Tipo                 | SL 62 300 A4                        |
| Sigla 1              | Passerella scaletta, navale         |
| Sigla 2              | con piolo trapezoidale              |
| Produttore           | OBO                                 |
| Dimensione           | 40x310x3000                         |
| Materiale            | Acciaio legato, INOX 1.4571         |
| Superficie           | non trattato, ulteriore trattamento |
| Norma per superfici  |                                     |
| Unità VK più piccola | 3                                   |
| Unità                | Metro                               |
| Peso                 | 365,334 kg                          |
| Unità di peso        | kg/100 m                            |

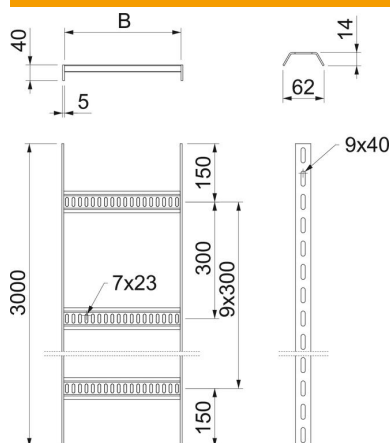
# Scheda tecnica

## Passerella con piolo trapezoidale, standard A4

Codice articolo: 7097362



### Misure



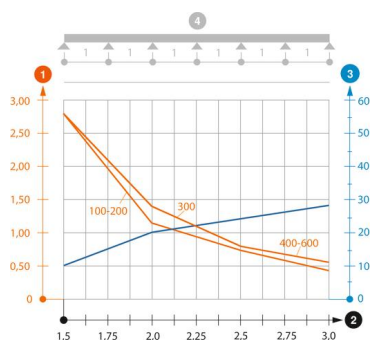
|                   |          |
|-------------------|----------|
| Dimensioni        | 40 X 310 |
| Lunghezza         | 3.000 mm |
| Lunghezza         | 3.000 ft |
| Larghezza         | 300 mm   |
| Altezza           | 40 mm    |
| Dimensione B (mm) | 310 mm   |

### Dati tecnici

|                                  |                |
|----------------------------------|----------------|
| Versione dei pioli               | Profilo forato |
| Versione del longherone laterale | profilo piatto |
| Fissaggio del piolo              | saldato        |
| Mantenimento funzionale          | no             |
| Acciaio inossidabile, decapato   | sì             |
| Foratura laterale                | sì             |
| Distanza tra i pioli             | 300 mm         |
| Versione a grande portata        | no             |

### Carichi

|                                |           |
|--------------------------------|-----------|
| Distanza tra gli appoggi 1,5 m | 2,8 kN/m  |
| Distanza tra gli appoggi 2,0 m | 1,2 kN/m  |
| Distanza tra gli appoggi 2,5 m | 0,8 kN/m  |
| Distanza tra gli appoggi 3,0 m | 0,45 kN/m |



### Diagramma di carico passerella tipo SL62 A2 A4

- 1 Carico canalina-conduttore ammesso in kN/m senza peso operatore
  - 2 Distanza tra gli appoggi in m
  - 3 Inflessione trave in mm con kN/mm ammessi
- Curva di carico con larghezza canalina/conduttore in mm
  - Curva di inflessione trave secondo la distanza tra gli appoggi
- 4 Schema di carico nella procedura di prova