

Scheda tecnica

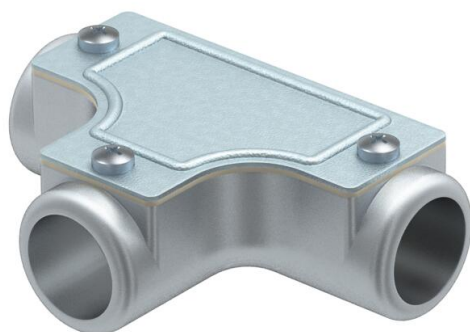
Raccordo di ispezione a T, ad innesto

Codice articolo: 2047591



Raccordo a T di ispezione per il collegamento di tubi ad innesto come derivazione nelle tubazioni.

Parte superiore rimovibile per una posa dei cavi agevolata e una manutenzione successiva.



AIG Alluminio pressofuso

Dati anagrafici

Codice articolo	2047591
Sigla 1	Raccordo a T ispezionabile
Sigla 2	senza filettatura
Produttore	OBO
Dimensione	Ø32mm
Materiale	Alluminio pressofuso
Unità VK più piccola	4
Unità	Pezzo
Peso	45,3 kg
Unità di peso	kg/100 Pz.

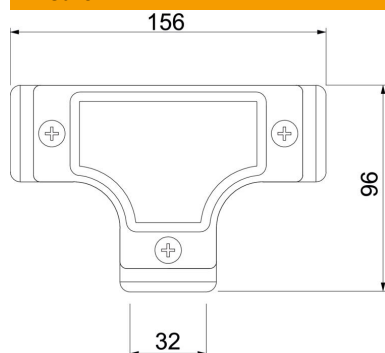
Scheda tecnica

Raccordo di ispezione a T, ad innesto

Codice articolo: 2047591



Misure



Lunghezza	156 mm
Dimensione D	96 mm
Dimensione L	156 mm
Dimensione I	32 mm
Dimensione m (mm)	32

Dati tecnici

Versione	Connessione
Dimensione	32
Priva di alogeni	no
Superficie spazzolata	no
Superficie lucida	no