

# Scheda tecnica

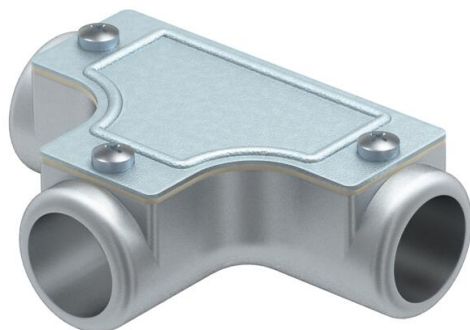
## Raccordo di ispezione a T, ad innesto

Codice articolo: 2047590



Raccordo a T di ispezione per il collegamento di tubi ad innesto come derivazione nelle tubazioni.

Parte superiore rimovibile per una posa dei cavi agevolata e una manutenzione successiva.



**AIG** Alluminio pressofuso

### Dati anagrafici

Codice articolo	2047590
Sigla 1	Raccordo a T ispezionabile
Sigla 2	senza filettatura
Produttore	OBO
Dimensione	Ø25mm
Materiale	Alluminio pressofuso
Unità VK più piccola	5
Unità	Pezzo
Peso	21,5 kg
Unità di peso	kg/100 Pz.

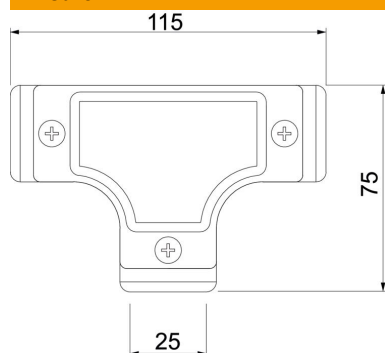
# Scheda tecnica

Raccordo di ispezione a T, ad innesto

Codice articolo: 2047590



## Misure



Lunghezza	115 mm
Dimensione D	75 mm
Dimensione L	115 mm
Dimensione I	25 mm

## Dati tecnici

Versione	Connessione
Dimensione	25
Priva di alogeni	no
Superficie spazzolata	no
Superficie lucida	no