

Scheda tecnica

Canalina SKS 605 FT

Codice articolo: 6056634



SKS 60 = sistema di passerelle portacavi pesanti con altezza laterale di 60 mm. Canalina con perforazione a pavimento e laterale passante e foro centrale (Ø11 mm) nel pavimento per fissaggi supplementari. Coperchio con bussole adatto: tipo AZDMD 50. Senza materiale di fissaggio.



St Acciaio

FT zincato a caldo per immersione

Dati anagrafici

Codice articolo	6056634
Sigla 1	Passerella SKS
Sigla 2	asolata
Produttore	OBO
Dimensione	60x50x3000
Colore	zinco
Materiale	Acciaio
Superficie	zincato a caldo per immersione
Norma per superfici	DIN EN ISO 1461
Unità VK più piccola	3
Unità	Metro
Peso	203,9 kg
Unità di peso	kg/100 m
Impronta CO (GWP) dalla culla al cancello	4,7113 kg COe / 1 Metro

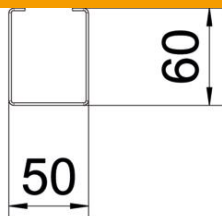
Scheda tecnica

Canalina SKS 605 FT

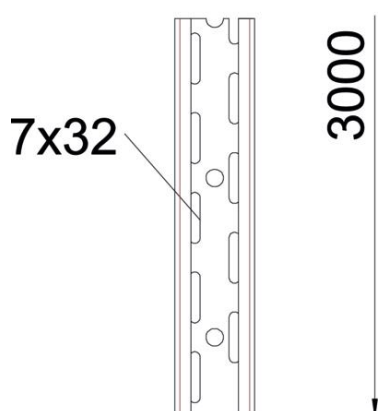
Codice articolo: 6056634



Misure



Dimensioni	60x50
Lunghezza	3.000 mm
Larghezza	50 mm
Altezza	60 mm
Spessore lamiera	1,5 mm
Dimensione B	50 mm
Dimensione H	60 mm



Dati tecnici

Versione connettore	senza connettore
Tipo di fissaggio sistema di montaggio	Pavimento Soffitto Parete
Calpestabile	no
Perforazione di base	11
Mantenimento funzionale	no
Con parte superiore	no
Foro di montaggio nel pavimento	sì
Foratura NATO	no
Sezione utile	30 cm ²
Sezione utile	3000 mm ²
Acciaio inossidabile, decapato	no
Foratura laterale	sì
Versione a grande portata	no
Tipo di prova di carico secondo IEC 61537	Tipo II
Lunghezza utile	3000 mm
Tipo di giunto sistema portacavi	avvitato

Scheda tecnica

Canalina SKS 605 FT

Codice articolo: 6056634



Carichi

distanze tra gli appoggi applicabili min.	1 m
distanze tra gli appoggi applicabili max	3 m
Distanza tra gli appoggi 1,0 m	4,3 kN/m
Distanza tra gli appoggi 1,5 m	2,8 kN/m
Distanza tra gli appoggi 2,0 m	2 kN/m
Distanza tra gli appoggi 2,5 m	1,1 kN/m
Distanza tra gli appoggi 3,0 m	0,7 kN/m