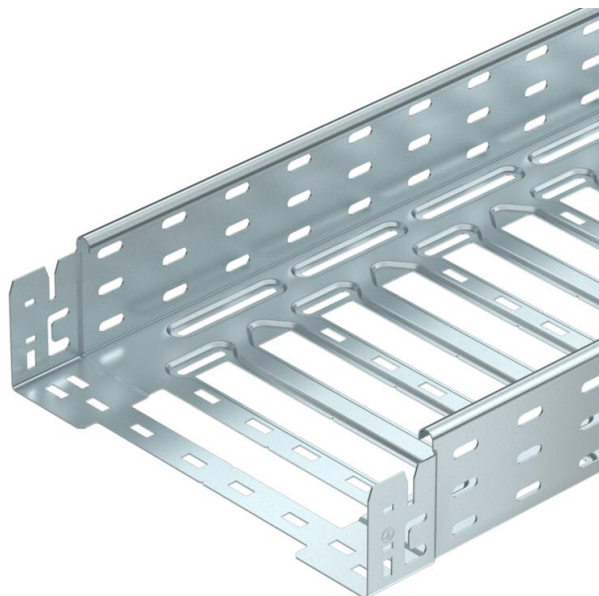


Scheda tecnica

Canalina SKS-Magic® 85 FS

Codice articolo: 6059538



Passerella con sistema di fissaggio rapido integrato. La lunghezza utile della passerella è di 3.000 mm.

La passerella dispone di una foratura laterale passante di 7 x 20 mm per l'installazione di altri componenti di connessione e di montaggio.

Da larghezza passerella portacavi 200 mm con perforazione del 30%, adatta per l'uso sotto sistemi sprinkler secondo la linea guida VdS 2092. L'equipotenzializzazione è garantita senza componenti aggiuntivi.



St Acciaio

FS zincato in continuo

Dati anagrafici

Codice articolo	6059538
Tipo	SKSM 840 FS
Sigla 1	Passerella SKSM
Sigla 2	asolata, connettore rapido
Produttore	OBO
Dimensione	85x400x3050
Materiale	Acciaio
Superficie	zincato in continuo
Norma per superfici	DIN EN 10346
Unità VK più piccola	3
Unità	Metro
Peso	494,098 kg
Unità di peso	kg/100 m

Scheda tecnica

Canalina SKS-Magic® 85 FS

Codice articolo: 6059538



Misure



Lunghezza	3.050 mm
Larghezza	400 mm
Altezza	85 mm
Spessore lamiera	1,5 mm
Dimensione B	400 mm
Dimensione L	280 mm
Dimensione x	296 mm
Dimensione y	362 mm

Dati tecnici

Versione connettore	connettore integrato
Tipo di fissaggio sistema di montaggio	Pavimento Soffitto Parete
Calpestabile	no
Mantenimento funzionale	no
Con parte superiore	no
Foro di montaggio nel pavimento	sì
Foratura NATO	no
Sezione utile	338 cm ²
Sezione utile	33800 mm ²
Acciaio inossidabile, decapato	no
Foratura laterale	sì
Versione a grande portata	no
Schermatura magnetica con coperchio	50 dB
Schermatura magnetica senza coperchio	20 dB
Tipo di prova di carico secondo IEC 61537	Tipo II
Tipo di giunto sistema portacavi	Fissaggio a scatto

Scheda tecnica

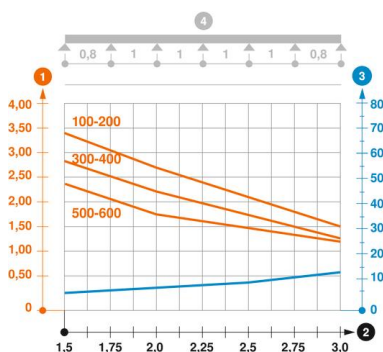
Canalina SKS-Magic® 85 FS

Codice articolo: 6059538



Carichi

distanze tra gli appoggi applicabili min.	1,5 m
distanze tra gli appoggi applicabili max	3 m
Classe di carico NEMA	8C
Distanza tra gli appoggi 1,5 m	2,8 kN/m
Distanza tra gli appoggi 2,0 m	2,25 kN/m
Distanza tra gli appoggi 2,5 m	1,77 kN/m
Distanza tra gli appoggi 3,0 m	1,35 kN/m



Schema di sollecitazione passerella portacavi tipo SKSM 85

- 1 Carico canalina-conduttore ammesso in kN/m senza peso operatore
 - 2 Distanza tra gli appoggi in m
 - 3 Inflessione trave in mm con kN/mm ammessi
 - 4 Schema di carico nella procedura di prova
- Curva di carico con larghezza canalina/conduttore in mm
- Curva di inflessione trave secondo la distanza tra gli appoggi