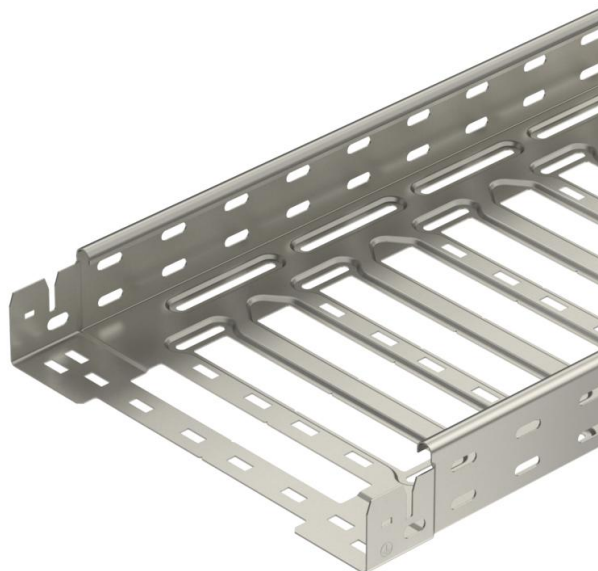


Scheda tecnica

Canalina SKS-Magic® 60 A4

Codice articolo: 6059513



Passerella con sistema di fissaggio rapido integrato. La lunghezza utile della passerella è di 3.000 mm.

La passerella dispone di una foratura laterale passante di 7 x 20 mm per l'installazione di altri componenti di connessione e di montaggio.

Da larghezza passerella portacavi 200 mm con perforazione del 30%, adatta per l'uso sotto sistemi sprinkler secondo la linea guida VdS 2092. L'equipotenzializzazione è garantita senza componenti aggiuntivi.



A4 Acciaio legato, INOX 1.4571

2B non trattato, ulteriore trattamento

Dati anagrafici

Codice articolo	6059513
Tipo	SKSM 630 A4
Sigla 1	Passerella portacavi SKSM
Sigla 2	connettore perforata e rapido
Produttore	OBO
Dimensione	60x300x3050
Materiale	Acciaio legato, INOX 1.4571
Superficie	non trattato, ulteriore trattamento
Norma per superfici	
Unità VK più piccola	3
Unità	Metro
Peso	390,492 kg
Unità di peso	kg/100 m

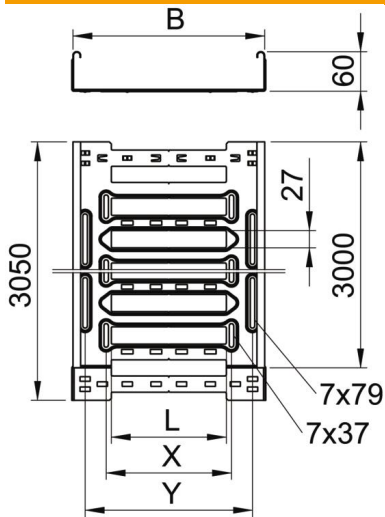
Scheda tecnica

Canalina SKS-Magic® 60 A4

Codice articolo: 6059513



Misure



Lunghezza	3.050 mm
Larghezza	300 mm
Altezza	60 mm
Spessore lamiera	1,5 mm
Dimensione B	300 mm
Dimensione L	180 mm
Dimensione x	196 mm
Dimensione y	262 mm

Dati tecnici

Versione connettore	connettore integrato
Tipo di fissaggio sistema di montaggio	Pavimento Soffitto Parete
Calpestabile	no
Mantenimento funzionale	no
Con parte superiore	no
Foro di montaggio nel pavimento	sì
Foratura NATO	no
Sezione utile	178 cm ²
Sezione utile	17800 mm ²
Acciaio inossidabile, decapato	no
Foratura laterale	sì
Versione a grande portata	no
Schermatura magnetica con coperchio	50 dB
Schermatura magnetica senza coperchio	20 dB
Tipo di prova di carico secondo IEC 61537	Tipo II
Tipo di giunto sistema portacavi	Fissaggio a scatto

Scheda tecnica

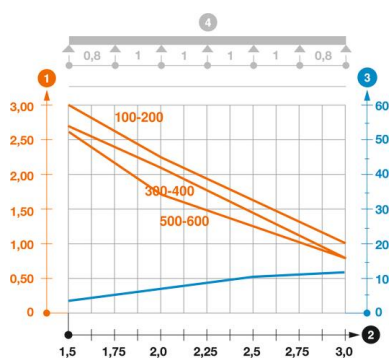
Canalina SKS-Magic® 60 A4

Codice articolo: 6059513



Carichi

distanze tra gli appoggi applicabili min.	1,5 m
distanze tra gli appoggi applicabili max	3 m
Distanza tra gli appoggi 1,5 m	2,7 kN/m
Distanza tra gli appoggi 2,0 m	2,1 kN/m
Distanza tra gli appoggi 2,5 m	1,47 kN/m
Distanza tra gli appoggi 3,0 m	0,8 kN/m



Schema di sollecitazione passerella portacavi tipo SKSM 60

- 1 Carico canalina-conduttore ammesso in kN/m senza peso operatore
 - 2 Distanza tra gli appoggi in m
 - 3 Inflessione trave in mm con kN/mm ammessi
 - 4 Schema di carico nella procedura di prova
- Curva di carico con larghezza canalina/conduttore in mm
- Curva di inflessione trave secondo la distanza tra gli appoggi