

# Scheda tecnica

Distributore piccolo con 9 unità modulari, con morsettiera, in polistirolo

Codice articolo: 2008808



Distributore piccolo con morsettiera per montaggio a parete, per sottoquadro distribuzione corrente in ambienti interni e ambienti esterni protetti, secondo IEC 439-3. Con profilato di sospensione premontato 35 mm. Tipo di protezione IP66 e grado di protezione IK06. Coperchio trasparente avvitabile, con intaglio

- Isolamento di protezione per massimo 9 unità modulari
- Set di morsetti costituito da: risp. 2 morsetti PE/N con risp. 4x16 mm<sup>2</sup> morsetti a vite, mini-profilati di sospensione, istruzioni di montaggio e set di fissaggio
- Targhette segnaletiche per utenze collegate
- 6 ingressi per cavi e linee elastici Ø 20 mm per diametro cavi 0-17 mm
- 1 ingresso per cavi e linee elastici Ø 25 mm per diametro cavi 0-22 mm
- 1 ingresso per cavi e linee elastici Ø 32 mm per diametro cavi 0-28 mm
- risp. 8 aperture preforate Ø 20 mm in alto e in basso
- risp. 1 apertura preforata combinata Ø 20/25/32 mm in alto e in basso
- 4 coperture per viti

Centralino piccolo a parete, isolato per max. 9 unità modulari. Sulla parte superiore e inferiore 9 aperture da staccare ciascuna (8x Ø20 e 1x Ø20/25/32) incl. guida DIN premontata da 35 mm. Le quattro calotte a vite fornite impediscono un "ritardo di tensione" indesiderato.

Idoneo al montaggio all'interno e all'esterno in aree protette;

Accessori:

- set morsettiera composto da: due morsetti PE/N 4x16<sup>2</sup> punti di fissaggio a vite, mini guida DIN, istruzioni di montaggio set di fissaggio
- pittogrammi autoadesivi per la marcatura e la scrittura sulle utenze collegate;
- Sei inserti cavo e linee elastici Ø20mm per diametro cavo 0-17mm
- Un inserto cavo e linea elastico Ø25mm per diametro cavo 0-22mm
- Un inserto cavo e linea elastico Ø32mm per diametro cavo 0-28mm

Corrente nominale 63A

Potenza di dissipazione a 40K 20,7W



PS Polistirolo

## Dati anagrafici

Codice articolo	2008808
Sigla 1	Quadro distributore
Sigla 2	per max. 9 unità di distribuz.
Produttore	OBO
Dimensione	240x191x125
Colore	grigio chiaro; RAL 7035
Materiale	Polistirolo
Unità VK più piccola	1
Unità	Pezzo
Peso	110 kg
Unità di peso	kg/100 Pz.

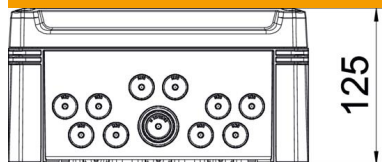
# Scheda tecnica

Distributore piccolo con 9 unità modulari, con morsettiera, in polistirolo

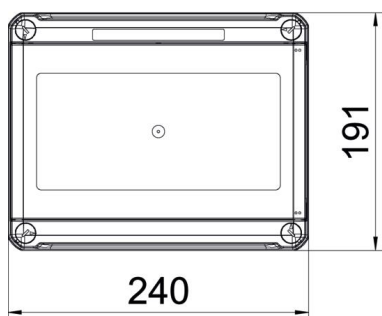
Codice articolo: 2008808



## Misure



Lunghezza	241 mm
Larghezza	191 mm
Altezza	126 mm



## Dati tecnici

Possibilità di ampliamento	sì
Numero di file	1
Tipo di coperchio	Coperchi
Versione coperchio centralina	con sezione
Guida DIN	sì
Luogo di montaggio	Interno
Versione CEM	no
Prova filo incandescente	650 °C
Morsetti	Connessione
Con piastra di montaggio	no
Con lucchetto	no
Tipo di montaggio centraline installazione	Struttura
Tensione nominale di isolamento AC	1000 V
Tensione nominale di isolamento DC	1500 V
Tensione nominale	400 V
Corrente nominale	63 A
Grado di protezione	IP66
Grado di protezione IK-Code	IK07
Coperchio trasparente	sì