

Scheda tecnica

Distributore piccolo con 3 unità modulari, con morsettiera, in polistirolo

Codice articolo: 2008800



Distributore piccolo con morsettiera per montaggio a parete, per sottoquadro distribuzione corrente in ambienti interni e ambienti esterni protetti, secondo IEC 439-3. Con profilato di sospensione premontato 35 mm. Tipo di protezione IP66 e grado di protezione IK06. Coperchio trasparente avvitabile, con intaglio

- Isolamento di protezione per massimo 3 unità modulari
- Set di morsetti costituito da: risp. un morsetto PE/N con 4x16 mm² morsetti a vite, mini-profilati di sospensione, istruzioni di montaggio e set di fissaggio
- Targhette segnaletiche per utenze collegate
- 2 ingressi per cavi e linee elastici Ø 20 mm per diametro cavi 0-17 mm
- 1 ingresso per cavi e linee elastici Ø 25 mm per diametro cavi 0-22 mm
- risp. 2 aperture preforate Ø 20 mm in alto e in basso
- risp. 1 apertura preforata combinata Ø 20/25 mm in alto e in basso
- 4 coperture per viti

Ripartitore piccolo a parete, isolato per max. 3 unità modulari. Sulla parte superiore e inferiore 3 aperture di uscita ciascuna (2x Ø20 e 1x Ø20/25) incl. guida DIN premontata da 35 mm. Le quattro calotte a vite fornite impediscono un "ritardo di tensione" indesiderato.

Idoneo al montaggio all'interno e all'esterno in aree protette;

Accessori:

- set morsettiera composto da: un morsetto PE/N 4x16² punti di fissaggio a vite, mini guida DIN, istruzioni di montaggio set di fissaggio
- pittogrammi autoadesivi per la marcatura e la scrittura sulle utenze collegate;
- Due inserti cavo e linee elastici Ø20mm per diametro cavo 0-17mm
- Un inserto cavo e linea elastico Ø25mm per diametro cavo 0-22mm

Corrente nominale 40A

Potenza di dissipazione a 40K 17W

Tensione nominale Un: 400 V

Tensione d'esercizio nominale Ue: 400 V

Resistenza alla corrente impulsiva Cat.III Uimp: 4 kV



PS Polistirolo

Dati anagrafici

Codice articolo	2008800
Tipo	SDB 03 PS
Sigla 1	Quadro distributore
Sigla 2	per max. 3 unità di distribuz.
Produttore	OBO
Dimensione	150x190x125
Colore	grigio chiaro; RAL 7035
Materiale	Polistirolo
Unità VK più piccola	1
Unità	Pezzo
Peso	81 kg
Unità di peso	kg/100 Pz.

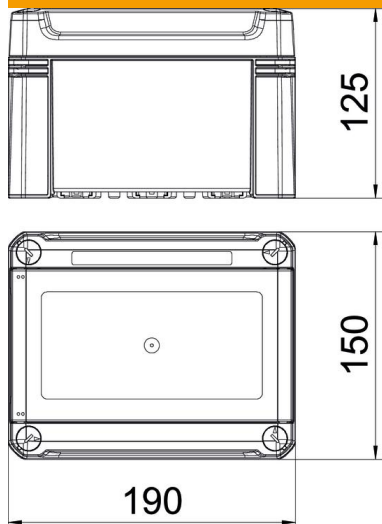
Scheda tecnica

Distributore piccolo con 3 unità modulari, con morsettieria, in polistirolo

Codice articolo: 2008800



Misure



Lunghezza	191 mm
Larghezza	151 mm
Altezza	126 mm

Dati tecnici

Possibilità di ampliamento	sì
Numero di file	1
Tipo di coperchio	Coperchi
Versione coperchio centralina	con sezione
Guida DIN	sì
Luogo di montaggio	Interno
Versione CEM	no
Prova filo incandescente	650 °C
Morsetti	Connessione
Con piastra di montaggio	no
Con lucchetto	no
Tipo di montaggio centraline installazione	Struttura
Tensione nominale di isolamento AC	1000 V
Tensione nominale di isolamento DC	1500 V
Tensione nominale	400 V
Corrente nominale	40 A
Grado di protezione	IP66
Grado di protezione IK-Code	IK07
Coperchio trasparente	sì