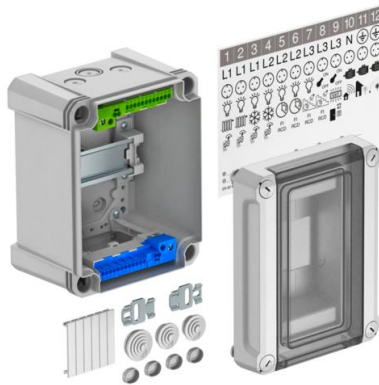


Scheda tecnica

Distributore piccolo con 3 unità modulari, con morsettiera, in policarbonato

Codice articolo: 2008840



Distributore piccolo con morsettiera per montaggio a parete, per sottoquadro distribuzione corrente in ambienti interni ed esterni, secondo IEC 439-3. Con profilato di sospensione premontato 35 mm. Tipo di protezione IP66 e grado di protezione IK06. Coperchio trasparente avvitabile, con intaglio

- Isolamento di protezione per massimo 3 unità modulari
 - Set di morsetti costituito da: risp. un morsetto PE/N (1x25 mm² e 1x16 mm² morsetti a vite, 2x4 mm² e 12x2,5 mm² morsetti a innesto), mini-profilati di sospensione, istruzioni di montaggio e set di fissaggio
 - Targhette segnaletiche per utenze collegate
 - 2 ingressi per cavi e linee elastici Ø 20 mm per diametro cavi 0-17 mm
 - 1 ingresso per cavi e linee elastici Ø 25 mm per diametro cavi 0-22 mm
 - risp. 2 aperture preforate Ø 20 mm in alto e in basso
 - risp. 1 apertura preforata combinata Ø 20/25 mm in alto e in basso
 - 4 coperture per viti
 - 2 fissaggi esterni in acciaio inox
 - Strisce di copertura per unità modulari non utilizzate
- Ripartitore piccolo a parete, isolato per max. 3 unità modulari. Sulla parte superiore e inferiore 3 aperture di uscita ciascuna (2x Ø20 e 1x Ø20/25) incl. guida DIN premontata da 35 mm. Le quattro calotte a vite fornite impediscono un "ritardo di tensione" indesiderato.

Adatto per il montaggio in ambienti interni ed esterni;
testato VDE secondo DIN EN 61439;

Accessori:

- Set di morsetti composto da: risp. un morsetto PE/N (1x25 mm² e 1x16 mm² morsetto a vite; , 2x4 mm² e 12x2,5 mm² morsetti a innesto), mini-profilati di sospensione, istruzioni di montaggio e set di fissaggio
- Pittogrammi autoadesivi per l'indicazione dell'installazione;
- Due guide per cavi e pressacavi elastici Ø20 mm per diametro del cavo di 0-17 mm
- Una guida per cavo e pressacavo elastica Ø25 mm per diametro del cavo di 0-22 mm
- Due fissaggi esterni in acciaio inox
- Strisce di copertura per la chiusura di unità modulari non utilizzate

Corrente nominale 40A

Potenza di dissipazione a 40K 17W

Tensione nominale Un: 400 V

Tensione d'esercizio nominale Ue: 400 V

Resistenza alla corrente impulsiva Cat.III Uimp: 4 kV



PC Policarbonato

Scheda tecnica

Distributore piccolo con 3 unità modulari, con morsetti, in policarbonato

Codice articolo: 2008840



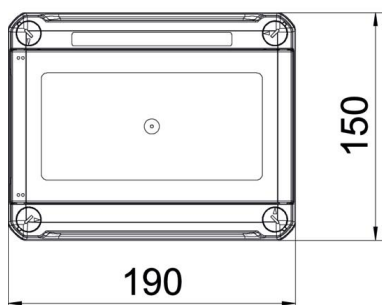
Dati anagrafici

Codice articolo	2008840
Tipo	SDB 03 PC
Sigla 1	Quadro distributore
Sigla 2	per max. 3 unità di distribuz.
Produttore	OBO
Dimensione	150x190x125
Colore	grigio chiaro; RAL 7035
Materiale	Policarbonato
Unità VK più piccola	1
Unità	Pezzo
Peso	75,54 kg
Unità di peso	kg/100 Pz.

Misure



Lunghezza	191 mm
Larghezza	151 mm
Altezza	126 mm



Dati tecnici

Possibilità di ampliamento	sì
Numero di file	1
Tipo di coperchio	Coperchi
Versione coperchio centralina	con sezione
Guida DIN	sì
Luogo di montaggio	area esterna protetta
Versione CEM	no
Prova filo incandescente	850 °C
Morsetti	Connessione
Con piastra di montaggio	no
Con lucchetto	no
Tipo di montaggio centraline installazione	Struttura
Tensione nominale di isolamento AC	1000 V

Scheda tecnica

Distributore piccolo con 3 unità modulari, con morsettiera,
in policarbonato

Codice articolo: 2008840



Dati tecnici

Tensione nominale di isolamento DC	1500 V
Tensione nominale	400 V
Corrente nominale	40 A
Grado di protezione	IP66
Grado di protezione IK-Code	IK08
Coperchio trasparente	sì