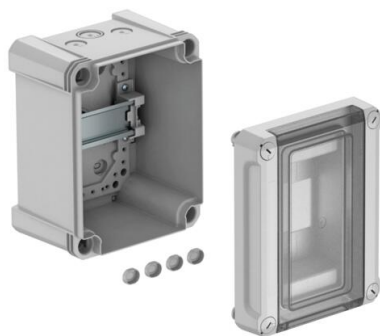


# Scheda tecnica

Distributore piccolo con 3 unità modulari, vuoto, in policarbonato

Codice articolo: 2008860



Distributore piccolo per montaggio a parete, per sottoquadro distribuzione corrente in ambienti interni ed esterni, secondo IEC 439-3. Con profilato di sospensione premontato 35 mm. Tipo di protezione IP66 e grado di protezione IK08.

Coperchio trasparente avvitabile, con intaglio Include 4 coperture per viti.

- Isolamento di protezione per massimo 3 unità modulari
- risp. 2 aperture preforate Ø 20 mm in alto e in basso
- risp. 1 apertura preforata combinata Ø 20/25 mm in alto e in basso
- 4 coperture per viti

Ripartitore piccolo a parete, isolato per max. 3 unità modulari. Sulla parte superiore e inferiore 3 aperture di uscita ciascuna (2x Ø20 e 1x Ø20/25) incl. guida DIN premontata da 35 mm. Le quattro calotte a vite fornite impediscono un "ritardo di tensione" indesiderato.

I distributori PC sono idonei al montaggio per l'impiego all'interno e all'esterno.

Corrente nominale 40A

Potenza di dissipazione a 40K 17W

Tensione nominale Un: 400 V

Tensione d'esercizio nominale Ue: 400 V

Resistenza alla corrente impulsiva Cat.III Uimp: 4 kV



PC Policarbonato

## Dati anagrafici

Codice articolo	2008860
Sigla 1	Quadro distributore
Sigla 2	nessuna morsettiera, per 3 unità
Produttore	OBO
Dimensione	150x190x125
Colore	grigio chiaro; RAL 7035
Materiale	Policarbonato
Unità VK più piccola	1
Unità	Pezzo
Peso	78 kg
Unità di peso	kg/100 Pz.
Impronta CO (GWP) dalla culla al cancello	2,7845 kg COe / 1 Pezzo

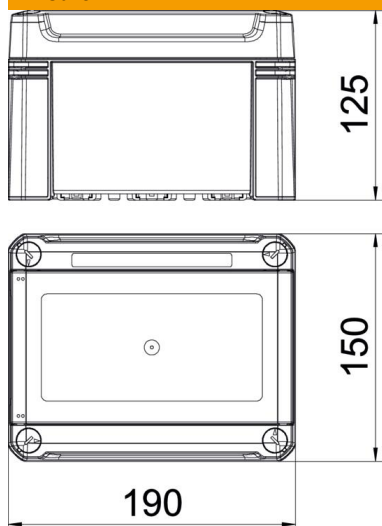
# Scheda tecnica

Distributore piccolo con 3 unità modulari, vuoto, in policarbonato

Codice articolo: 2008860



## Misure



Lunghezza	191 mm
Larghezza	151 mm
Altezza	126 mm

## Dati tecnici

Possibilità di ampliamento	sì
Numero di file	1
Tipo di coperchio	Coperchi
Versione coperchio centralina	con sezione
Guida DIN	sì
Luogo di montaggio	Interno
Versione CEM	no
Prova filo incandescente	850 °C
Con piastra di montaggio	no
Con lucchetto	no
Tipo di montaggio centraline installazione	Struttura
Tensione nominale di isolamento AC	1000 V
Tensione nominale di isolamento DC	1500 V
Tensione nominale	400 V
Corrente nominale	40 A
Grado di protezione	IP66
Grado di protezione IK-Code	IK08
Coperchio trasparente	sì