

Scheda tecnica

Supporto asta captazione per tetto inclinato

Codice articolo: 5403335



Supporto per asta per tetti inclinati, per il fissaggio rapido, semplice e sicuro delle aste di captazione diametro 16 mm

- Sistema composto da supporto in acciaio V2A
- montaggio rapido e agevole
- regolazione dell'angolo
- per aste di captazione alte (> 1m) è necessario un fissaggio supplementare da realizzare con supporti distanziatori isolati

A2 Acciaio legato, INOX 1.4301

Dati anagrafici

| | |
|----------------------|-------------------------|
| Codice articolo | 5403335 |
| Sigla 1 | Supporto asta |
| Sigla 2 | per tetto spiovente |
| Produttore | OBO |
| Dimensione | Rd16 |
| Materiale | Acciaio, INOX 1.4301 |
| Unità VK più piccola | 1 |
| Unità | Pezzo |
| Peso | 81 kg |
| Unità di peso | kg/100 Pz. |

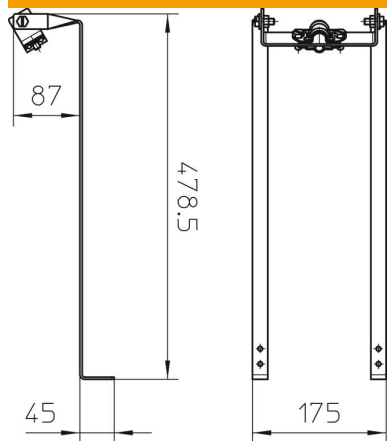
Scheda tecnica

Supporto asta captazione per tetto inclinato

Codice articolo: 5403335



Misure



| | |
|-------------------|----------|
| Lunghezza | 478,5 mm |
| Dimensione d min. | 16 mm |

Dati tecnici

| | |
|---------------------------------|-------------------------|
| Tipo di fissaggio supporto | Foro |
| Tipo di fissaggio asta | con fascetta a vite |
| Materiale della parte inferiore | Acciaio, INOX 1.4301 |