

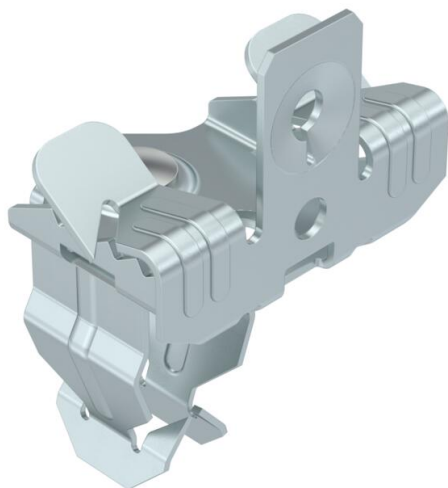
Scheda tecnica

Graffa di supporto, con morsetto tubo in basso

Codice articolo: 1488381



Clip per putrella, adatta per fissaggio tubo. Morsetto per fissaggio tubo aperto, in basso. Fissaggio a putrella in acciaio tramite innesto.



CE

St Acciaio

ZL Lamella di zinco

Dati anagrafici

| | |
|----------------------|----------------------------|
| Codice articolo | 1488381 |
| Tipo | SCVPO 3-7 D20 |
| Sigla 1 | Clip per putrella |
| Sigla 2 | per tubo Ø 20mm, inferiore |
| Produttore | OBO |
| Dimensione | 3-7mm |
| Materiale | Acciaio |
| Superficie | Lamella di zinco |
| Norma per superfici | |
| Unità VK più piccola | 50 |
| Unità | Pezzo |
| Peso | 3,4 kg |
| Unità di peso | kg/100 Pz. |

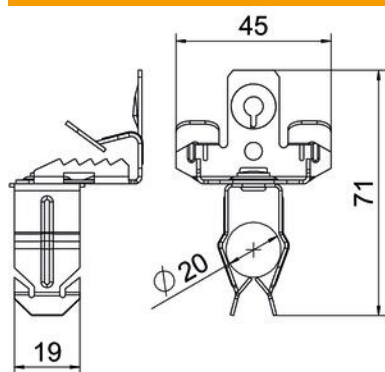
Scheda tecnica

Graffa di supporto, con morsetto tubo in basso

Codice articolo: 1488381



Misure



| | |
|--------------|-------|
| Lunghezza | 71 mm |
| Larghezza | 45 mm |
| Altezza | 39 mm |
| Dimensione L | 71 mm |
| Maß W | 45 mm |

Dati tecnici

| | |
|---------------------------------|-----------|
| Tipo/componenti di collegamento | Tubo/cavo |
| Tipo di fissaggio | raccordo |
| Carico di rottura | 0,11 kN |
| Spessore flangia F max | 7 mm |
| Spessore flangia F min. | 3 mm |
| Diametro tubo/cavo max | 22 mm |
| Diametro tubo/cavo min. | 18 mm |
| Cerniera regolabile | no |
| Con cerniera | no |