

Scheda tecnica

Curva tubo in acciaio, zincata galvanicamente, con filettatura

Codice articolo: 2046784



Curva a 90°, per l'installazione elettrica secondo EN 61386-1, con estremità filettata secondo EN 60423. Superficie interna priva di residui di lavorazione.

L'articolo viene fornito compreso di 1 manicotto di giunzione.



St Acciaio

G zincato galvanicamente

Dati anagrafici

Codice articolo	2046784
Tipo	SBNM63 G
Sigla 1	Curva tubo filettata
Sigla 2	con manicotto filettato
Produttore	OBO
Dimensione	M63x1,5
Materiale	Acciaio
Superficie	zincato galvanicamente
Norma per superfici	EN ISO 19598 / EN ISO 4042
Unità VK più piccola	3
Unità	Pezzo
Peso	227 kg
Unità di peso	kg/100 Pz.

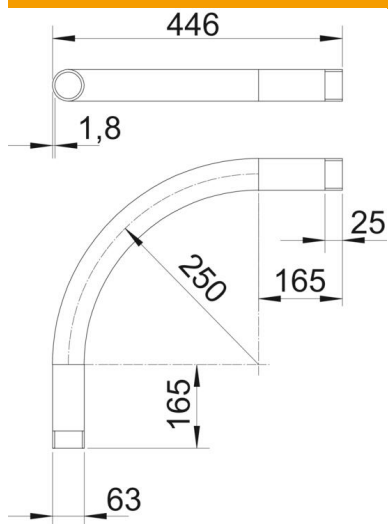
Scheda tecnica

Curva tubo in acciaio, zincata galvanicamente, con filettatura

Codice articolo: 2046784



Misure



Dimensione A	165 mm
Dimensione B	446 mm
Dimensione D	63 mm
Dimensione l	25 mm
Dimensione m (mm)	M63
Dimensione R	250 mm
Dimensione t	1,8 mm

Dati tecnici

Versione	Filettatura
Flessibile	no
Per diametro tubo nominale	63 mm
Filettatura	M63x1,5
Priva di alogeni	no
Con apertura di ispezione e copperchio	no
Con manicotto	sì
Superficie spazzolata	no
Superficie lucida	no
Angolo del gomito	90 °
In due parti	no