

Scheda tecnica

Curva tubo in acciaio, zincata galvanicamente, ad innesto

Codice articolo: 2046812



Curva a 90°, per l'installazione elettrica secondo EN 61386-1. Superficie interna priva di residui di lavorazione.



- St** Acciaio
- G** zincato galvanicamente

Dati anagrafici

Codice articolo	2046812
Sigla 1	Curva a 90°
Sigla 2	senza filettatura
Produttore	OBO
Dimensione	Ø40mm
Materiale	Acciaio
Superficie	zincato galvanicamente
Norma per superfici	EN ISO 19598 / EN ISO 4042
Unità VK più piccola	15
Unità	Pezzo
Peso	70,2 kg
Unità di peso	kg/100 Pz.

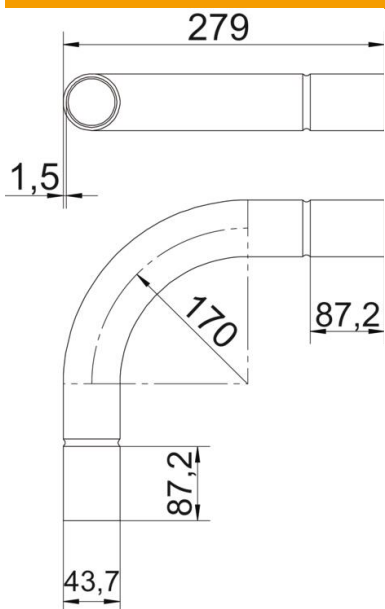
Scheda tecnica

Curva tubo in acciaio, zincata galvanicamente, ad innesto

Codice articolo: 2046812



Misure



Dimensione A	87,2 mm
Dimensione B	279 mm
Dimensione D	43,7 mm
Dimensione d	40,7 mm
Dimensione l	50 mm
Dimensione m (mm)	M40
Dimensione R	170 mm
Dimensione t	1,5 mm

Dati tecnici

Versione	Connessione
Flessibile	no
Per diametro tubo nominale	40 mm
Priva di alogeni	no
Con apertura di ispezione e co-perchio	no
Con manicotto	si
Superficie spazzolata	no
Superficie lucida	no
Angolo del gomito	90 °
In due parti	no